

Interessengemeinschaft Energieverteilung



Elektrische Energieübertragung und -verteilung - Stationen

Kennzeichnung und Dokumentation

Teil 1: Strukturierungsprinzipien und Referenzkennzeichnung nach IEC 81346

3. Ausgabe - Stand: 2010-08-01

KENNZEICHNUNG UND DOKUMENTATION

TEIL 1: STRUKTURIERUNGSPRINZIPIEN UND REFERENZKENNZEICHNUNG NACH IEC 81346

Diese Reihe der IG EVU-Schriften wurde von der IG EVU-Arbeitsgruppe "Strukturierung und Kennzeichnung" erarbeitet. Sie besteht aus folgenden Teilen:

IG EVU-001	Kennzeichnung und Dokumentation - Teil 1: Strukturierungsprinzipien und Referenzkennzeichnung nach IEC 81346
IG EVU-002	Kennzeichnung und Dokumentation - Teil 2: Kennzeichnung und Ordnung der Dokumentation nach IEC 61355
IG EVU-003	Kennzeichnung und Dokumentation - Teil 3: Planungshilfen zur Strukturierung und Kennzeichnung
IG EVU-004	Kennzeichnung und Dokumentation - Teil 4: Beispiele für Dokumente zur Anwendung von IEC 61082, IEC 81346 und IEC 61355

Ersatzvermerk:

Die 1. Ausgabe dieses Teils der IG EVU-Schrift ersetzt die Druckschrift "Kennzeichnung von elektrischen Betriebsmitteln in Anlagen der Energieverteilung" Ausgabe 12/90.

Änderungsvermerk zur 3. Ausgabe:

Das Dokument ersetzt die Vorgängerversion (2. Ausgabe) mit Stand 2005-07-10 einschließlich nachfolgender Korrekturen.

Informationen zur IG EVU sowie deren Arbeitsergebnisse, wie das vorliegende Dokument, stehen im Internet zur Verfügung. URL: <http://www.igevu.de/>

VORWORT

Die Normen der Reihe IEC 81346 sind die internationale Basis zur Klassifizierung von Objekten und IEC 61355 zur Klassifizierung und Kennzeichnung von Dokumenten. (IEC 81346 ist die Folgeausgabe von IEC 61346. Die Änderung der Nummer erfolgte wegen stärkerer Berücksichtigung der nicht-elektrotechnischen Belange. Die Regeln blieben dabei weitestgehend unverändert, es wurden jedoch zusätzliche Buchstaben für Objektklassen, insbesondere für Unterklassen festgelegt.)

Die Kennzeichnung nach IEC 81346 bietet gegenüber früher genormten Kennzeichnungen weitgehende Möglichkeiten mit entsprechendem Rationalisierungspotential. Daher sollen einige Vorteile aufgezeigt werden, die für die zukünftige Dokumentation eine große Rolle spielen werden.

- Die Referenzkennzeichnung umfasst alle Fachbereiche und ist nicht mehr auf die Elektrotechnik beschränkt. So können zum Beispiel konstruktive und bautechnische Objekte in dieselbe Systematik einbezogen werden.

Anmerkung: Dadurch sind neue Klassifizierungsschemata und teilweise andere Kennbuchstaben erforderlich, da bisher nur elektrische Betriebsmittel betrachtet wurden.

- Die Kennzeichnungssystematik erlaubt, richtig angewendet, die Integration beliebiger Systeme und Komponenten ohne Änderung der einmal festgelegten Kennzeichen.
- Referenzkennzeichen sind nicht an ein festes Raster gebunden (zum Beispiel Kennzeichnungsblöcke und Datenstellen). Dadurch ist das Kennzeichnungssystem flexibel nach „oben“ und „unten“ erweiterbar.

Anmerkung: Dies erschwert gegebenenfalls die Interpretierbarkeit der Referenzkennzeichen. Daher sind die verwendeten Baumstrukturen unbedingt zu dokumentieren.

- Die Anwendung unterschiedlicher Aspekte erlaubt die Kennzeichnung zum Beispiel von Funktionen unabhängig von den diese Funktionen realisierenden Produkten (Betriebsmitteln) und Orten.

Anmerkung: Bisher war nur die Kennzeichnung von Betriebsmitteln und Orten möglich. Durch die neue Definition der Vorzeichen ändert sich allerdings auch deren Bedeutung.

- Durch die Anwendung von IEC 61355 wird eine Trennung von Dokumentenkennzeichen und Referenzkennzeichen für die dargestellten Objekte erreicht.
- Die unterschiedlichen Aspekte (Sichten) bei der Strukturierung erlauben die Formulierung von Auswahlkriterien in bisher unbekanntem Maße. Dies kann zum Beispiel zur automatischen Generierung von Dokumenten genutzt werden.

Von den Anwendern der Normen ist zu erwarten, dass sie sich mehr als bisher der Frage stellen, welchem Zweck ein bestimmtes Kennzeichen dienen soll. Viele Vorteile werden erst durch innovative Anwendung der Datenverarbeitung sichtbar werden. Dokumentation wird mehr und mehr im Sinne von gezielter Bereitstellung von Informationen für bestimmte Zwecke verstanden werden müssen. Referenzkennzeichen nach IEC 81346 sind hierfür eine unabdingbare Voraussetzung.

INHALT

	Seite
1 Anwendungsbereich	5
2 Normative Verweise	5
3 Begriffe	6
4 Strukturierungsprinzipien	7
4.1 Allgemeines	7
4.2 Vorgehensweise	7
4.3 Produktbezogene Struktur	8
4.4 Funktionsbezogene Struktur	10
4.5 Ortsbezogene Struktur	11
4.6 Mehrere parallele Strukturen	12
5 Bildung von Referenzkennzeichen	13
5.1 Allgemeines	13
5.2 Einzelebenen-Referenzkennzeichen	13
5.3 Verkettung von Einzelebenen-Referenzkennzeichen	15
5.4 Produktbezogene Struktur und Kennzeichnung	15
5.5 Funktionsbezogene Struktur und Kennzeichnung	17
5.6 Ortsbezogene Struktur und Kennzeichnung	19
5.7 Kennzeichnung des obersten Knotens in einer Struktur	20
5.8 Referenzkennzeichen-Satz	20
5.9 Aspekte zur unverwechselbaren Kennzeichnung von Objekten	22
6 Sonderfälle der produktbezogenen Referenzkennzeichnung	22
6.1 Allgemeines	22
6.2 Kabelkennzeichnung	22
6.3 Beispiele zur Kennzeichnung von Kabeln mit Steckern	23
6.4 Beispiele für die Kennzeichnung von Objekten in Relais Häusern oder Containern	24
6.5 Beispiele für die Kennzeichnung von Objekten mit Polzuordnung	26
6.6 Phasenzugehörigkeit von Objekten	26
6.7 Beispiel für die Kennzeichnung von Trennschaltern mit Einzelpolen und gemeinsamem Antrieb	26
6.8 Beispiele für die Kennzeichnung von Sammelschienen in Hoch- und Mittelspannungsschaltanlagen	27
6.9 Kennzeichnung von Gasräumen und zugehörigen Überwachungseinrichtungen in gekapselten Anlagen	29
6.10 Angabe von Referenzkennzeichen auf Bezeichnungsschildern	31
6.11 Anwendung der Referenzkennzeichen in Dokumenten	32
6.12 Zusammenhang zwischen Referenzkennzeichen unter verschiedenen Aspekten ..	33
7 Klassifizierung von Objekten	35
7.1 Allgemeines	35
7.2 Tabelle 1 - Klassen von Objekten nach deren Zweck oder Aufgabe	35
7.3 Tabelle 2 - Unterklassen zu Klassen nach Tabelle 1	41
7.4 Tabelle 3 - Klassifizierung von Infrastrukturobjekten	59
7.5 Tabelle 4 Unterklassen zu bestimmten Klassen nach Tabelle 3	61
Anhang A Beispiele	62

STRUKTURIERUNGSPRINZIPIEN UND REFERENZKENNZEICHNUNG NACH IEC 81346

1 Anwendungsbereich

Diese Schrift enthält Aussagen zur Klassifizierung von Objekten in Stationen der elektrischen Energieübertragung und -verteilung und zugehörige Kennbuchstaben sowie Hinweise zur Anwendung. Die fachspezifischen Festlegungen basieren auf den Normen der Reihe IEC 81346 (Folgeausgabe von IEC 61346) ohne die dort gegebenen Regeln zu verändern.

Die Objektklassen gelten für Objekte jeglicher Art. Sie umfassen sowohl elektrische, mechanische, bautechnische Objekte als auch Funktionen und Orte.

Stationen der elektrischen Energieübertragung und -verteilung lassen sich, ohne Änderung der festgelegten Referenzkennzeichen, in Einrichtungen höherer Ordnung einbinden, sofern diese nach den Regeln von IEC 81346 gekennzeichnet sind.

Anmerkung: Einrichtungen höherer Ordnung können sein: Industrieanlagen, Kraftwerke, Hochspannungsnetz, Bahnanlagen, Züge, Schiffe, Bohrinseln, etc.

2 Normative Verweise

Zum Zeitpunkt der Erstellung der vorliegenden Schrift waren nachfolgend aufgeführte Normen gültig, beziehungsweise standen kurz vor der Veröffentlichung. Normen können sich im Laufe der Zeit ändern. Der Anwender ist daher aufgefordert, sich jeweils nach dem gültigen Stand zu erkundigen.

IEC 81346-1 : 2009 Industrial systems, installations and equipment and industrial products – Structuring principles and reference designations – Part 1: Basic rules
(inhaltlich identisch mit DIN EN 81346-1 : 2010-05)

IEC 81346-2 : 2009 Industrial systems, installations and equipment and industrial products – Structuring principles and reference designations – Part 2: Classification of objects and codes for classes
(inhaltlich identisch mit DIN EN 81346-2 : 2010-05)

IEC 60050-nnn International Electrotechnical Vocabulary (IEV) [nnn gibt das jeweilige Kapitel an]
(inhaltlich identisch mit "Internationales elektrotechnisches Wörterbuch - Deutsche Ausgabe, Kapitel nnn")

Die Begriffe (mehrsprachig) mit ihren Definitionen in englisch und französisch stehen auch auf der Internetseite der IEC (www.electropedia.org) kostenlos zur Verfügung.

Zurückgezogene Normen (zur Information):

DIN 40719-2: 1978 Schaltungsunterlagen, Teil 2: Kennzeichnung von Betriebsmitteln
(Zurückgezogen 2000-12-01)

IEC 750: 1983 Item designation in electrotechnology
(Zurückgezogen 1996-03)

IEC 61346-1, -2 Industrial systems, installations and equipment and industrial products – Structuring principles and reference designations – Part 1: Basic rules
(Regeln im Wesentlichen unverändert in Nachfolgenorm IEC 81346 übernommen.)

IEC/PAS 62400 Strukturierungsprinzipien fuer technische Produkte und technische Produktdokumentation - Buchstabencodes - Haupt- und Unterklassen von Objekten entsprechend ihres Zwecks und ihrer Aufgabe
(In überarbeiteter Form in IEC 81346-2 übernommen.)

3 Begriffe

Im Sinne dieser Schrift gelten die folgenden Begriffe.

3.1

System

Gesamtheit miteinander in Beziehung stehender Objekte, die in einem bestimmten Zusammenhang als Ganzes gesehen und als von ihrer Umgebung abgegrenzt betrachtet werden
[DIN EN 81346-1]

3.2

Aspekt

spezifische Betrachtungsweise eines Objekts
[DIN EN 81346-1]

3.3

Objekt

Betrachtungseinheit, die in einem Prozess der Entwicklung, Realisierung, des Betriebs und der Entsorgung behandelt wird
[DIN EN 81346-1]

Anmerkung 1 – Die Betrachtungseinheit kann sich auf eine physikalische oder eine nicht-physikalische "Sache" beziehen, die existieren könnte, existiert oder früher existierte.

Anmerkung 2 – Das Objekt hat ihm zugeordnete Informationen.

3.4

Anlage

Zusammenstellung verschiedener Systeme an einem bestimmten Ort
[DIN EN 61355]

3.5

Schaltanlage

Allgemeiner Begriff, der Kombinationen von Schaltgeräten mit zugehörigen Steuer-, Mess-, Schutz- und Regeleinrichtungen sowie Baugruppen aus derartigen Geräten und Einrichtungen mit den dazugehörigen Verbindungen, Zubehörteilen, Kapselungen und tragenden Gerüsten umfasst
[IEC 60050-441 (IEV 441-11-01)]

3.6

Station

Teil eines elektrischen Netzes, der an einem bestimmten Ort hauptsächlich die Enden der Übertragungs- und Verteilungsleitungen, Schaltanlagen, Gebäude und möglicherweise Transformatoren umfasst. Eine Station enthält im allgemeinen Einrichtungen für Zwecke der Netzsicherheit und -führung (z.B. Schutzeinrichtungen)
[IEC 60050-605 (IEV 605-01-01)]

3.7

Referenzkennzeichen

Identifikator eines spezifischen Objekts, gebildet in Bezug auf das System, von welchem das Objekt Bestandteil ist und basierend auf einem oder mehreren Aspekten des Systems
[DIN EN 81346-1]

3.8

Referenzkennzeichen-Satz

Zusammenstellung von zwei oder mehr einem Objekt zugeordneten Referenzkennzeichen, von denen mindestens eines eindeutig dieses Objekt identifiziert
[DIN EN 81346-1]

3.9

Struktur

Organisation von Beziehungen zwischen Objekten eines Systems, welche "Bestandteil-von-Beziehungen" beschreibt (besteht aus/ist ein Teil von)
[DIN EN 81346-1]

4 Strukturierungsprinzipien

4.1 Allgemeines

Um ein System wirksam spezifizieren, planen, herstellen, warten, betreiben oder außer Betrieb nehmen zu können, ist das System und die Information über das System sinnvollerweise in Teile zu untergliedern. Die aufeinander folgende Untergliederung in Teile und in deren Teile sowie deren Organisation wird „Strukturierung“ genannt.

Die gebildeten Strukturen werden angewendet zur:

- Organisation der Information über ein System;
- Organisation der Dokumentation sowie der Inhalte innerhalb eines jeden Dokuments (siehe Teil 2 der Schriftenreihe);
- Navigation in der Information über ein System;
- Bildung von Referenzkennzeichen (siehe Abschnitt 5).

Es ist wichtig, die benötigten Strukturen soweit wie möglich zu Beginn eines Projektes festzulegen. Dies erleichtert wesentlich die Planung und erzwingt eine Systematik, die zu einer höheren Effizienz führt.

Es ist zu beachten, dass Strukturierung und Kennzeichnung der Objekte in einer Struktur prinzipiell getrennte, voneinander unabhängige Vorgänge sind. Die Strukturierung sollte immer zuerst erfolgen und dann erst die Klassifizierung der Objekte und die Bildung von Referenzkennzeichen.

Die Strukturierung nach IEC 81346-1 erfolgt unter Anwendung von Aspekten. Ein Aspekt beschreibt jeweils eine bestimmte Sicht auf ein Objekt, d.h., nach welchem Gesichtspunkt ein Objekt betrachtet wird. Definiert sind folgende Hauptaspekte:

- Produktaspekt (gekennzeichnet durch Vorzeichen -);
- Funktionsaspekt (gekennzeichnet durch Vorzeichen =);
- Ortsaspekt (gekennzeichnet durch Vorzeichen +).

Zusätzlich kann es nach der Norm noch weitere Aspekte geben, die aber im Rahmen dieser Schrift keine Anwendung finden.

4.2 Vorgehensweise

Nach IEC 81346-1 wird bei der Strukturierung und Kennzeichnung sinnvollerweise in folgenden Schritten vorgegangen:

- Klare Abgrenzung und Benennung des zu betrachtenden und zu strukturierenden Objekts;
- Entscheidung, welche Aspekte angewendet werden;
- Bestimmung der Teilobjekte im jeweiligen Aspekt;
- Weitere Unterteilung dieser Teilobjekte;
- Klassifizierung und Kennzeichnung jedes definierten Teilobjekts.

Regeln der Norm:

Die Strukturierung eines technischen Systems muss auf Grundlage einer Bestandteil-von-Beziehung unter Anwendung des Konzepts der Aspekte von Objekten erfolgen.

Die Strukturen müssen schrittweise gebildet werden, entweder nach der Methode von oben nach unten (top-down) oder von unten nach oben (bottom-up).

Die Regeln erlauben im Prinzip einen Wechsel des Aspekts zwischen den Untergliederungsstufen einer Struktur. Hierzu sind jedoch weitere strenge Regeln einzuhalten und die Möglichkeit sollte nur im Ausnahmefall angewendet werden.

Es wird empfohlen, in einer Struktur den Aspekt möglichst durchgängig beizubehalten.

Im Rahmen dieser Schrift ist die Station das betrachtete und zu strukturierende Objekt höchster Ordnung. Die Struktur kann bei Bedarf jederzeit nach oben hin erweitert werden, zum Beispiel wenn alle Stationen und Leitungen als Teil eines Übertragungsnetzes oder einer Organisation übergeordnet betrachtet werden sollen.

Grundsätzlich können alle in IEC 81346-1 angegebenen Aspekte (Funktionsaspekt, Produktaspekt und Ortsaspekt) zur Anwendung kommen. Bei der Entscheidung für einen oder mehrere Aspekte ist jedoch zu berücksichtigen, was damit erreicht werden soll. Hinter jeder gebildeten Struktur sollte ein klarer Zweck stehen.

4.3 Produktbezogene Struktur

In der produktbezogenen Struktur wird dokumentiert, wie sich physikalische Objekte (Anlagen, Anlagenteile, Baueinheiten, Baugruppen, usw.) zusammensetzen, d.h., aus welchen Teilen sie bestehen.

Die produktbezogene Struktur legt Objekte für die Komponenten fest, aus denen eine Anlage, ein System oder ein Produkt zusammengesetzt ist.

Eine produktbezogene Struktur spiegelt den mechanischen/physikalischen Aufbau eines Systems wider. Sie zeigt die Untergliederung eines Systems in Bestandteilobjekte im Hinblick auf den Produktaspekt, ohne mögliche Funktions- und/oder Ortsaspekte dieser Objekte zu berücksichtigen.

Abbildung 1 zeigt ein Beispiel (Ausschnitt) für die produktbezogene Untergliederung einer Station. In dieser Phase sind die Objekte rein verbal angegeben. Die Zuordnung von Kennzeichen erfolgt später (siehe Abschnitt 5.4).

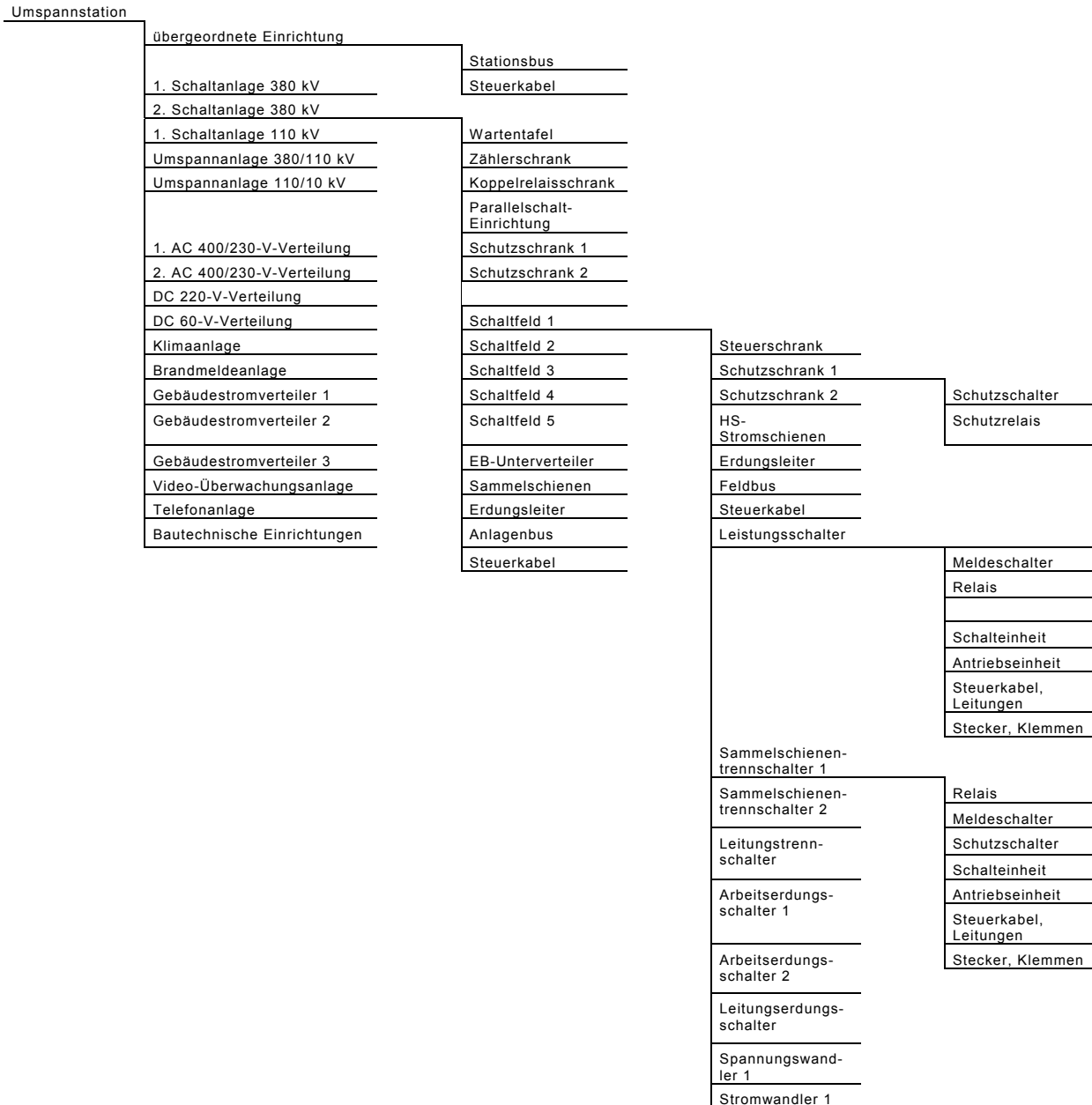


Abbildung 1 – Beispiel einer produktbezogenen Struktur

Die Strukturierung im Produktspekt führt genau zur Erfüllung der Aufgabe, die auch bisher gebräuchliche Kennzeichnungssysteme erfüllen sollten. Auch die ehemalige Kennzeichnung von Betriebsmitteln nach DIN 40719, Teil 2 kann vollständig durch den produktbezogenen Aspekt abgedeckt werden.

Anmerkung: In DIN 40719, Teil 2 (zurückgezogen) wurde die Kombination der Kennzeichnungsblöcke Anlage (=), Ort (+) und Art, Zählnummer, Funktion (-) vorgegeben. Sowohl "Anlage" als auch "Ort" dienten jedoch zur Gruppierung und Zuordnung von Produkten (Betriebsmitteln) zu Einrichtungen höherer Ordnung. Dies genau ist das Prinzip der produktbezogenen Sicht nach IEC 81346.

Es wird empfohlen, alle Objekte (Betriebsmittel) mindestens im Produktspekt zu strukturieren und zu kennzeichnen.

Andere Aspekte können als zusätzliche Information betrachtet werden, die bei Bedarf und entsprechendem Nutzen angewendet werden.

4.4 Funktionsbezogene Struktur

Die funktionsbezogene Struktur kann und sollte bereits in einer frühen Planungsphase der Station festgelegt werden. Sie hilft bei der systematischen Erfassung und Beschreibung der Aufgabenstellung (Anforderungen des Betreibers). Hierbei ist es normalerweise nicht erforderlich, Realisierungen zu kennen und zu berücksichtigen.

Die funktionsbezogene Struktur legt Objekte für Funktionen und Teilfunktionen unabhängig von deren Realisierung fest.

Idealerweise würde die funktionsbezogene Struktur bei der Planung als erste gebildet. Sie eignet sich aus oben genannten Gründen auch besonders zur Hinterlegung neutraler Standards für funktionale Anforderungen.

Abbildung 2 zeigt ein Beispiel für die funktionsbezogene Untergliederung einer Station. In dieser Phase sind die Objekte rein verbal angegeben. Hierbei sollte auf die Verwendung funktionsbeschreibender Begriffe Wert gelegt werden, um eine Verwechslung mit Produktbegriffen zu vermeiden.

Als Beispiel kann die Funktion "Umspannen 380/110 kV" dienen. Es wird nicht berücksichtigt, ob zur Realisierung Transformatoren mit zwei oder drei Wicklungen eingesetzt werden. In der ersten Stufe wird im Beispiel (siehe Abbildung 2) die Umspannfunktion zwischen zwei Spannungsebenen als Gruppe behandelt. Dies ist dann sinnvoll, wenn zu dieser Gruppe zugehörig übergeordnete Funktionen existieren, wie zum Beispiel eine gemeinsame Regelung. Die Bauform der einzelnen Transformatoren geht nur in die produktbezogene Struktur ein.

Die Objekte in der Funktionsstruktur sind nicht mit denen in der Produktstruktur identisch. Die Zuordnung von Kennzeichen erfolgt später (siehe Abschnitt 5.5).

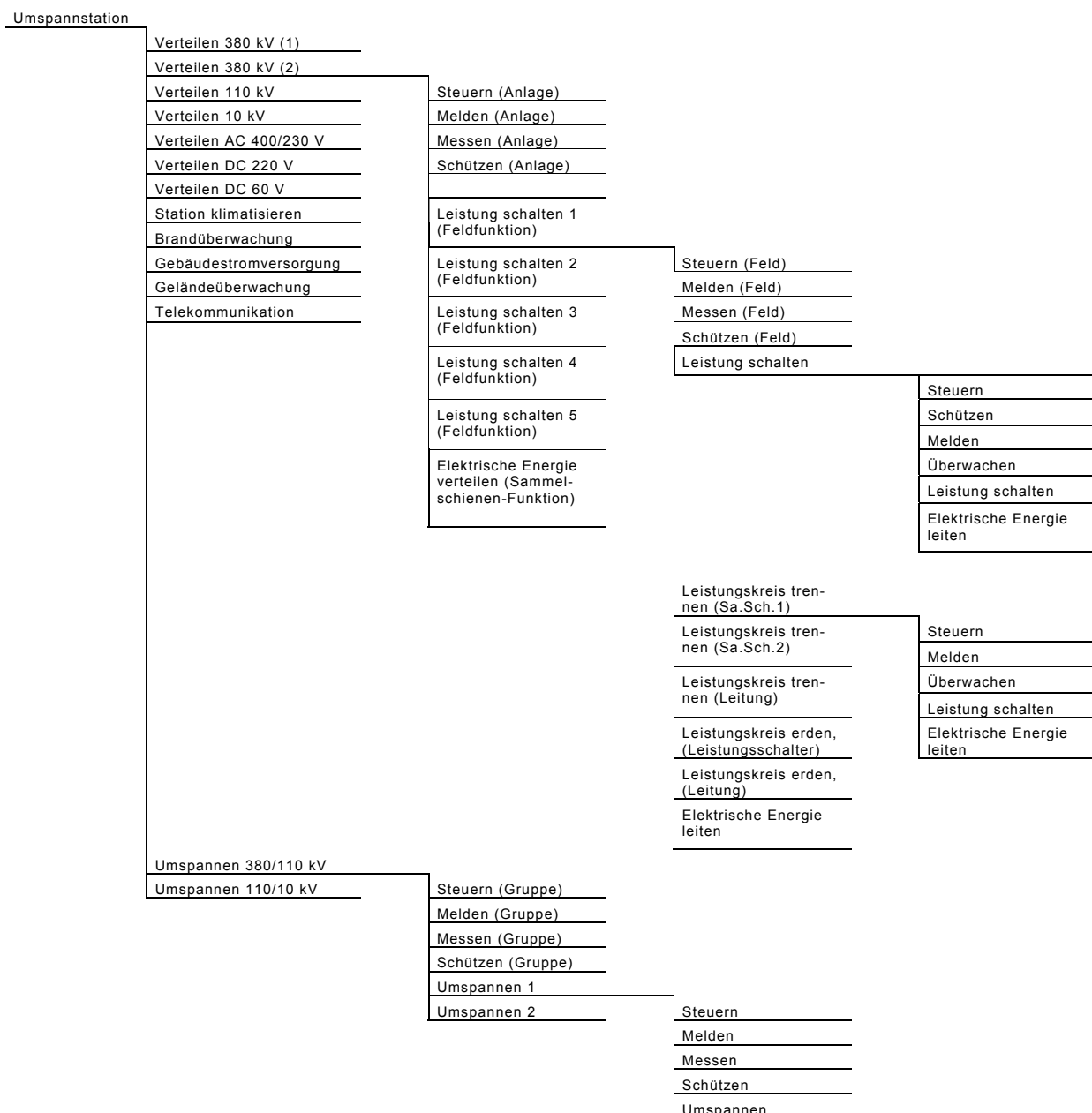


Abbildung 2 – Beispiel einer funktionsbezogenen Struktur

4.5 Ortsbezogene Struktur

Die ortsbezogene Struktur befasst sich mit Räumlichkeiten und deren Struktur. Sie dient dem Zweck, diese eindeutig benennen und mit Objekten aus anderen Strukturen in Beziehung setzen zu können.

Die ortsbezogene Struktur legt Objekte für Örtlichkeiten, wie Gelände, Gebäude, Flur, Raum, Platz, usw. fest.

Sie ist immer dann sinnvoll, wenn die räumliche Orientierung in einer Einrichtung erleichtert werden soll. Dies wird insbesondere in räumlich ausgedehnten Anlagen der Fall sein oder wenn beispielsweise betriebsfremde Personen sich einfacher zurechtfinden sollen. Über eine Anwendung ist fallweise zu entscheiden.

Anmerkung: Nach DIN 40719, Teil 2 wurden z.B. Schaltschränke, Steuerpulte und -tafeln durch Ortskennzeichen identifiziert, die streng genommen nicht den Aufstellort (z.B. Raum, Koordinate) direkt angaben. Da diese Baueinheiten eigentlich als Produktkombinationen anzusehen sind (produktbezogene Sicht im Sinne von IEC 81346), werden sie nunmehr in der Produktstruktur abgebildet. Der Ort an dem diese Baueinheiten aufgestellt werden, kann dann zusätzlich durch ein Objekt in der Ortsstruktur repräsentiert werden.

Abbildung 3 zeigt ein Beispiel (Ausschnitt) für die ortsbezogene Untergliederung einer Station. In dieser Phase sind die Objekte rein verbal angegeben. Die Zuordnung von Kennzeichen erfolgt später (siehe Abschnitt 5.6).

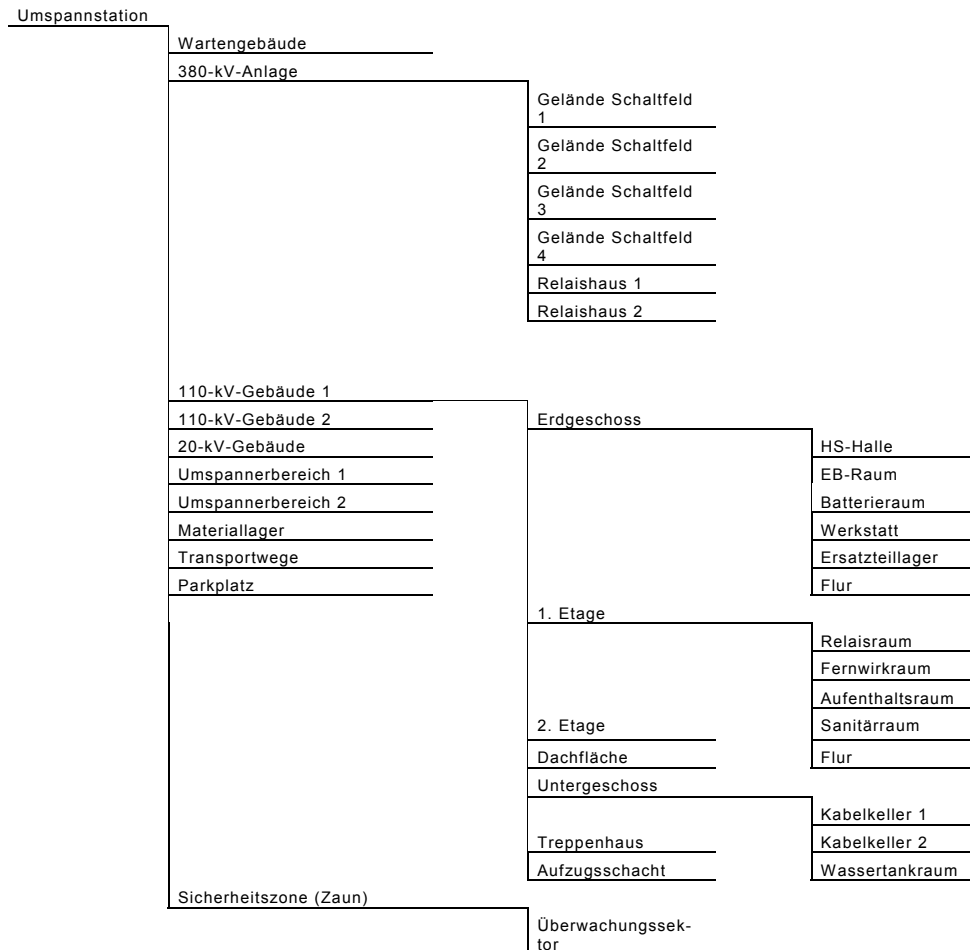


Abbildung 3– Beispiel einer ortsbezogenen Struktur

4.6 Mehrere parallele Strukturen

Je nach Anzahl der bei der Strukturierung angewendeten Aspekte kommt es zu mehreren parallelen Strukturen, ausgehend von einem gemeinsamen Objekt an der Spitze (oberster Knoten), siehe Abbildung 4.

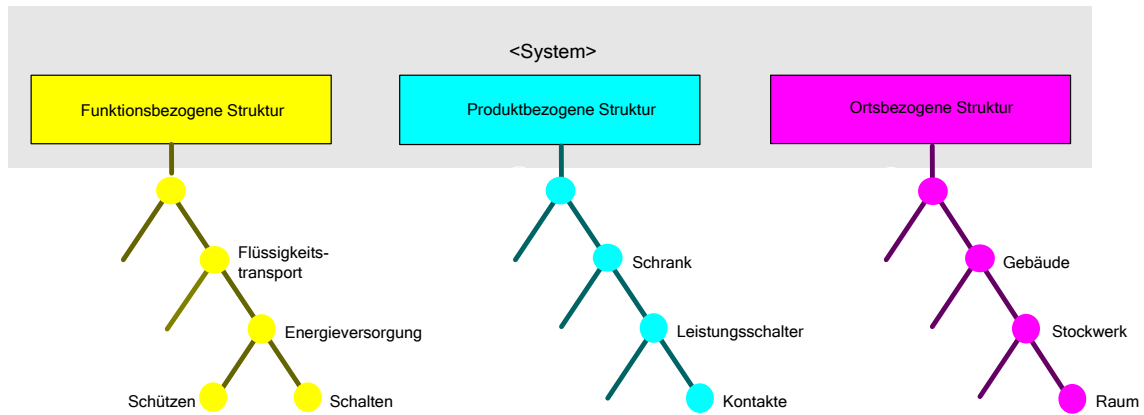


Abbildung 4 – Beispiel für mehrere parallele Strukturen

Die unterschiedlichen Strukturen sollten bevorzugt getrennt voneinander behandelt werden und die Teilobjekte, falls erforderlich, miteinander in Beziehung gesetzt werden.

Beispiel für derartige Beziehungen (siehe auch Abschnitte 5.8 und 6.12):

Der Leistungsschalter (Produkt) realisiert die Funktionen Schalten und Schützen. Der Leistungsschalter ist Bestandteil des Schrankes. Der Schrank ist in einem Raum aufgestellt.

5 Bildung von Referenzkennzeichen

5.1 Allgemeines

Nachdem die Strukturierung, wie oben beschrieben, durchgeführt wurde, und damit die Objekte mit ihren Zusammenhängen bekannt sind, können für jedes Objekt Referenzkennzeichen gebildet werden.

Ein Objekt hat nur dann ein Referenzkennzeichen, wenn es Bestandteil eines übergeordneten Objekts ist, d.h., wenn es in eine Struktur eingebunden ist.

Im Rahmen der vorliegenden Schrift ist die Station das betrachtete Objekt höchster Ordnung. Dies entspricht dem obersten Knoten in jeder auf die Station angewendeten Struktur. Entsprechend den Regeln erhält dieses Objekt also zunächst kein Referenzkennzeichen. Der oberste Knoten erhält erst dann ein Referenzkennzeichen, wenn dieses Objekt in eine Struktur höherer Ordnung eingebunden wird. (Beispiel: Station gesehen aus Sicht des Lastverteilers.) Dies gilt grundsätzlich auch für den obersten Knoten jeglicher Zulieferung von Komponenten. In beiden Fällen wird ein Referenzkennzeichen erst bei Integration in eine übergeordnete Struktur festgelegt. (Weitere Informationen zur anderweitigen Kennzeichnung des obersten Knotens, siehe 5.7.)

5.2 Einzelebenen-Referenzkennzeichen

Ein Referenzkennzeichen für ein einzelnes Objekt in einer Struktur, in der Norm als Einzelebenen-Referenzkennzeichen benannt, wird aus folgenden Bestandteilen gebildet:

- Einem Vorzeichen (-, =, +), welches den gewählten Aspekt angibt,
- einem Kennbuchstaben für die Klasse, dem das Objekt zuzuordnen ist (siehe Abschnitt 7, Tabelle 1 oder Tabelle 3) und, falls erforderlich, für eine zugehörige Unterklasse

- einer Nummer, die das Referenzkennzeichen eindeutig macht.

In Stationen der elektrischen Energieübertragung und -verteilung gelten für die Zuordnung von Klassen zu den Objekten ab Gliederungsstufe 1 in der funktionsbezogenen Struktur und in der produktbezogenen Struktur die in Abbildung 5 gezeigten Festlegungen. Für die ortsbezogene Struktur müssen fallweise Festlegungen getroffen werden.

Anmerkung: Es ist zu beachten, dass durch Unterklassen keine neuen Gliederungsstufen entstehen. Klasse und Unterklasse beziehen sich auf ein und dasselbe Objekt. Unterklassen beschreiben lediglich ein weiteres klassifizierendes Merkmal des Objekts.

Die Strukturen und die angewendeten Klassenzuordnungen zu den Gliederungsstufen sind zu dokumentieren.

Wie in 4.2 ausgesagt, ist es möglich, dass sich von Gliederungsstufe zu Gliederungsstufe der Aspekt ändert. Dies hat nur Auswirkungen auf die Wahl des Vorzeichens, nicht jedoch auf die Klassenzuordnung.

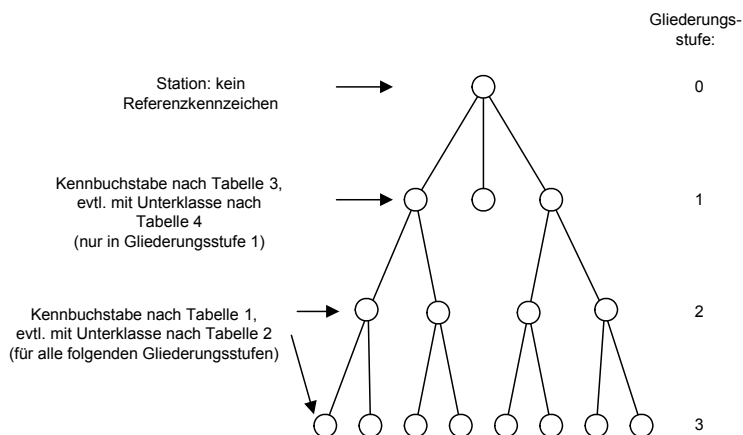


Abbildung 5 – Zuordnung von Klassen zu Gliederungsstufen in der funktionsbezogenen und produktbezogenen Struktur

Nummern haben keine festgelegte Bedeutung. Sie haben lediglich die Aufgabe, zwischen gleichartigen Objekten zu unterscheiden. (In bestimmten Fällen ist es sinnvoll, Nummern aus Gründen der Standardisierung bei wiederkehrenden Aufgaben beizubehalten. Beispiele siehe Annex A).

In Einzelfällen können Objekte auch ohne Kennbuchstaben für die Klassenzuordnung und nur durch eine Nummer gekennzeichnet sein (siehe Abbildung 14).

Nach IEC 81346-1 sind folgende Formen für Einzelebenen-Referenzkennzeichen erlaubt (im Produktaspekt als Beispiel gezeigt):

- Vorzeichen, Kennbuchstabe für Klasse (evtl. für Unterklasse), Nummer, z.B.: -A1, -AB1;
- Vorzeichen, Nummer, z.B.: -1, -21
- Vorzeichen, Kennbuchstabe für Klasse, z.B.: -A (diese Anwendung sollte in Stationen der elektrischen Energieübertragung und -verteilung vermieden werden).

Anmerkung: Die Verwendung eines Kennbuchstabens für die Funktion eines Betriebsmittels im Kennzeichnungsblock Art, Zählnummer, Funktion nach der abgelösten DIN 40719, Teil 2 ist nicht mehr möglich. Auch die Zuordnung von Betriebsmitteln zu Leitern bzw. Phasen (früher durch Anfügen von z.B. L1, L2, L3 an das Betriebsmittelkennzeichen) ist nicht Bestandteil des Referenzkennzeichens. (Eine „Phase“ ist nicht Bestandteil eines Trennschalters.)

5.3 Verkettung von Einzelebenen-Referenzkennzeichen

Referenzkennzeichen werden durch Aneinanderreihung der den einzelnen Knoten zugeordneten Einzelebenen-Referenzkennzeichen gebildet. Hierzu wird der entsprechende Pfad in der Baumstruktur von oben nach unten durchlaufen. Es entstehen Referenzkennzeichen der folgenden Form (Beispiel einer produktbezogenen Struktur):

-A1-B1-C1-D1

Schreibweisen mit identischer Bedeutung sind -A1B1C1D1 oder -A1.B1.C1.D1.

Punkte können als Trennzeichen dienen und haben keine eigene, sondern nur die Bedeutung des ersetzten Vorzeichens.

Folgen gleichartige Einzelebenen-Referenzkennzeichen unmittelbar aufeinander (zum Beispiel eine Nummer auf eine Nummer), so **muss** ein trennendes Zeichen angegeben werden, um die Gliederungsstufe deutlich zu machen. Beispiel: -A1B1.1 oder -A1B1-1. Daraus ergibt sich auch zwangsläufig, dass z.B. die Referenzkennzeichen -A11 und -A1.1 jeweils eine unterschiedliche Bedeutung haben (-A11 ist ein einzelnes Objekt; -A1.1 kennzeichnet ein Objekt -1 welches Bestandteil von -A1 ist).

Auch bei einem Aspektwechsel zwischen den Ebenen ist das entsprechende Vorzeichen anzugeben.

Aus Gründen der Einheitlichkeit und um Verwechslungen zu vermeiden wird empfohlen, grundsätzlich bei jeder Gliederungsstufe die Vorzeichen explizit darzustellen.

5.4 Produktbezogene Struktur und Kennzeichnung

Die produktbezogene Struktur und entsprechende Referenzkennzeichen sind immer dann sinnvoll, wenn physikalische Objekte eindeutig gekennzeichnet werden müssen. Da dies eine Hauptkennzeichnungsaufgabe in Anlagen, Teilanlagen und Baueinheiten ist, sollte für jedes eingesetzte Produkt das zugehörige produktbezogene Referenzkennzeichen angegeben sein.

Anmerkung 1: Nach DIN 40719, Teil 2 konnte einem Produkt nur ein einziges Anlagenkennzeichen zugeordnet werden. Dieses war fester Bestandteil des eindeutigen Betriebsmittelkennzeichens. Nunmehr können einem Produkt mehrere Funktionen zugeordnet werden. Deshalb kann das Funktionskennzeichen nicht als eindeutiges Kennzeichen für Produkte dienen. Aus dieser Tatsache heraus wird die Empfehlung begründet, nur das produktbezogene Referenzkennzeichen zur eindeutigen Kennzeichnung von Produkten (Betriebsmitteln) anzuwenden.

Anmerkung 2: Das produktbezogene Referenzkennzeichen entspricht vollständig der Struktur bei der bisherigen Kennzeichnung mit den drei Kennzeichnungsblöcken (=, +, -) nach DIN 40719, Teil 2. Die Kennbuchstaben ändern sich jedoch teilweise.

Abbildung 6 zeigt das Beispiel der produktbezogenen Struktur aus Abbildung 1. Jedes Objekt ist durch ein eindeutiges produktbezogenes Referenzkennzeichen identifiziert. Für einige Objekte sind Kennbuchstaben für Unterklassen angegeben.

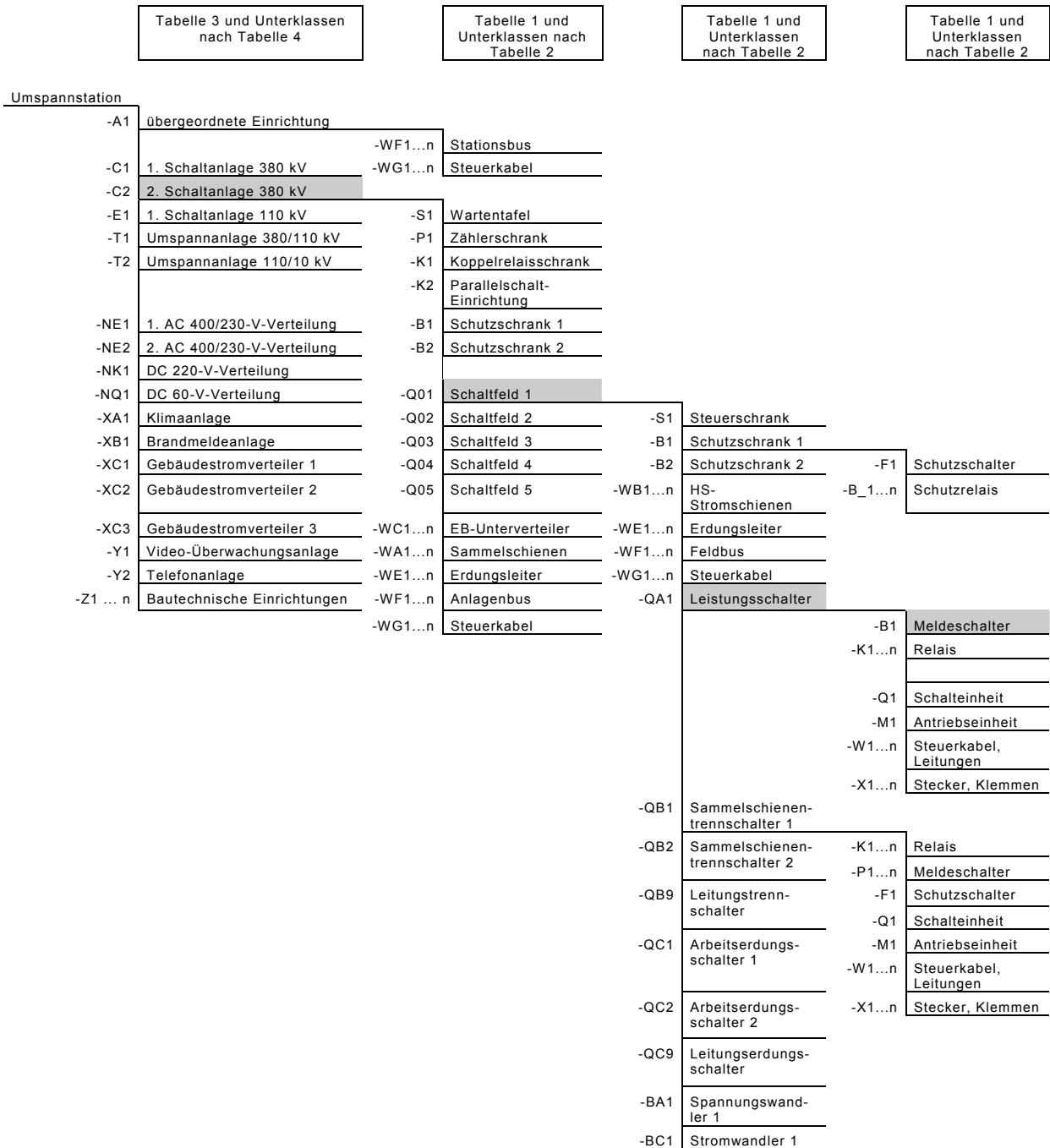


Abbildung 6 – Beispiel für produktbezogene Struktur mit Referenzkennzeichen

Beispiele:

Objekt	Referenzkennzeichen
Meldeschalter im Leistungsschalter 1 im Schaltfeld 1 der zweiten 380-kV-Anlage	-C2-Q01-QA1-B1
Schutzschrank des Feldes 5 der 2. 380-kV-Anlage	-C2-Q05-B1
Stromwandler 1 des Feldes 5 der 2. 380-kV-Anlage	-C2-Q05-BC1

Aus der Struktur ist auch ersichtlich, wie Kabel gekennzeichnet werden. Kabel verbinden unterschiedliche Teilobjekte. Sie gehören daher zu dem Objekt, von dem sie vollständig Bestandteil sind. In der ersten Gliederungsebene wurden hier die Kabel als Bestandteil des mit A klassifizierten Objekts behandelt, da der oberste Knoten selbst kein Referenzkennzeichen besitzt.

Beispiele:

Objekt	Referenzkennzeichen
Steuerkabel im Leistungsschalter des Feldes 1 der 2. 380-kV-Anlage	-C2-Q01-QA1-W1
Steuerkabel innerhalb des Feldes 1 der 2. 380-kV-Anlage (beispielsweise zwischen zwei Hauptschaltgeräten)	-C2-Q01-WG1
Steuerkabel in der 2. 380-kV-Anlage (beispielsweise zwischen zwei Feldern)	-C2-WG1
Steuerkabel in der Station (beispielsweise zwischen der 110-kV-Anlage und einer 380-kV-Anlage)	-A1-WG1

Weitere Beispiele und Sonderfälle der produktbezogenen Strukturierung und Referenzkennzeichnung sind in Abschnitt 5.8 zu finden.

Produktbezogene Referenzkennzeichen dienen zur Identifizierung von Bauteilen, Baueinheiten oder Anlagen. Sie müssen als Identifikator auf dem zugehörigen Bezeichnungsschild, das in der Nähe des physikalischen Objekts angebracht ist, angegeben sein.

Für zugelieferte Baueinheiten oder Komponenten sollten die produktbezogenen Referenzkennzeichen die einzigen Kennzeichen (mit Ausnahme evtl. von Einbauplätzen) sein, da der Zulieferer normalerweise die geplante Zuordnung zu einer Aufgabe im Hauptprozess der Anlage nicht kennt (oder kennen muss). Dies ermöglicht die Fertigung von anwendungsneutralen Standardkomponenten und erleichtert deren Einbindung in die geplante Struktur.

Entsprechend den Regeln aus IEC 81346 ist der oberste Knoten der vom Hersteller bereitgestellten Kennzeichnungsstruktur von diesem nicht zu kennzeichnen.

5.5 Funktionsbezogene Struktur und Kennzeichnung

In Abbildung 7 ist das Beispiel der funktionsbezogenen Struktur aus Abbildung 2 gezeigt. Jedes Objekt ist durch ein eindeutiges funktionsbezogenes Referenzkennzeichen identifiziert. Bei einigen Objekten wurden Unterklassen verwendet.

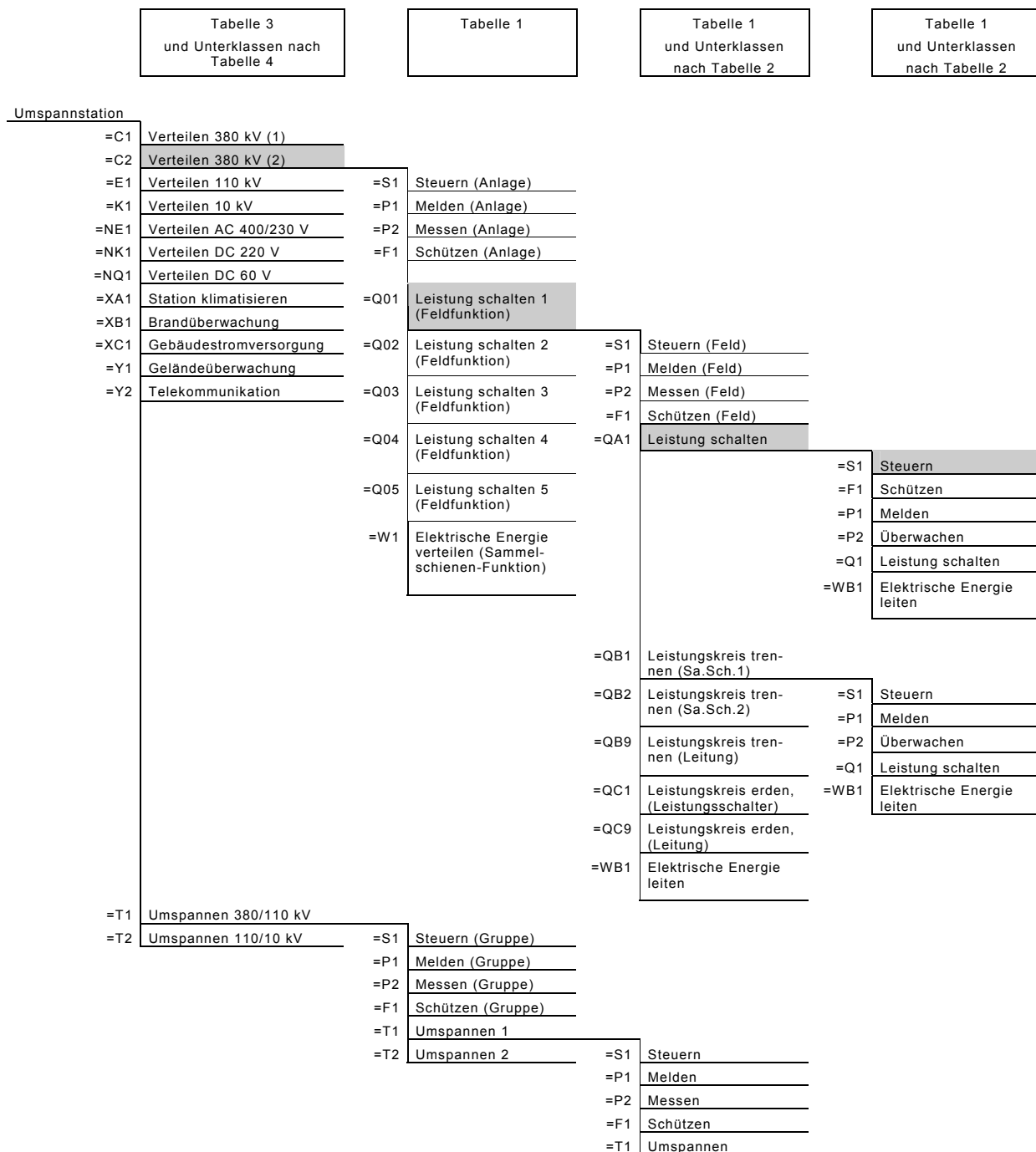


Abbildung 7 – Beispiel für funktionsbezogene Struktur mit Referenzkennzeichen

Beispiele:

Objekt	Referenzkennzeichen
Steuerung der Aufgabe "Leistung schalten" der Feldfunktion 1 der 2. 380-kV-Verteilungsfunktion	=C2=Q01=QA1=S1
die Aufgabe "Schützen" in der Feldfunktion 5 der 2. 380-kV-Verteilungsfunktion	=C2=Q05=F1

Funktionsbezogene Referenzkennzeichen dienen hier nicht zur Identifizierung von Bauteilen, Baueinheiten oder Anlagen. Sie dürfen jedoch gegebenenfalls als Zusatzinformation auf dem Bezeichnungsschild des zugehörigen physikalischen Objekts angegeben werden, sollten aber dann klar von dem identifizierenden Referenzkennzeichen unterscheidbar sein (siehe 6.10).

5.6 Ortsbezogene Struktur und Kennzeichnung

In Abbildung 8 ist das Beispiel der ortsbezogenen Struktur aus Abbildung 3 gezeigt. Jedes Objekt ist durch ein eindeutiges ortsbezogenes Referenzkennzeichen identifiziert.

Die Klassifizierung der Objekte in den einzelnen Gliederungsstufen wurde nach Zweckmäßigkeit durchgeführt. Eine allgemeingültige Festlegung ist hier schwer möglich, da die örtlichen und räumlichen Gegebenheiten sehr unterschiedlich sind. Orte der im Beispiel angeführten Art sind zunächst unabhängig von den darin zu installierenden Einrichtungen zu betrachten. Mit Einschränkungen „weiß“ ein Ort nicht (und oft auch nicht der Planende), welches Produkt an ihm platziert werden soll. Daher machen Klassen nach Zweck und Aufgabe meist wenig Sinn. Im Beispiel wurden in den Gliederungsstufen 1 und 3 die Kennbuchstaben nach Tabelle 2 angewendet. In der Gliederungsstufe 2 wurden Kennbuchstaben frei gewählt, teilweise in Anlehnung an Tabelle 1. Für Stationen, die in größere Einrichtungen (z.B. in einen Industriekomplex) eingebunden werden, ist häufig die übergeordnete Ortsstruktur bereits vorgegeben.

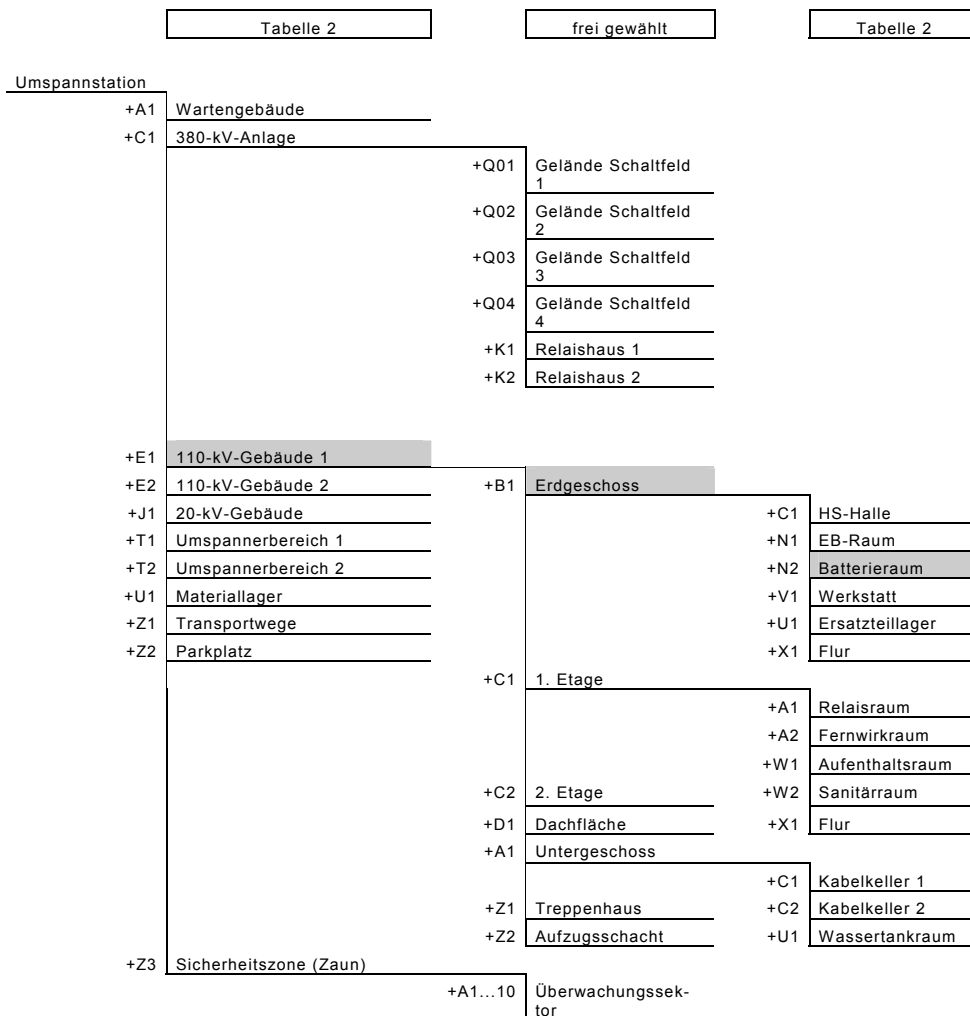


Abbildung 8 – Beispiel für ortsbezogene Struktur mit Referenzkennzeichen

Beispiele:

Objekt	Referenzkennzeichen
Batterieraum im Erdgeschoss des 1. 110-kV-Gebäudes	+E1+B1+N2
Der 7. Überwachungssektor in der definierten Sicherheitszone (Zaubereich der Station)	+Z3+A7

Ortsbezogene Referenzkennzeichen dienen auch zur Identifizierung der als Objekt beschriebenen Orte, in denen Bauteile, Baueinheiten oder Anlagen installiert sein können. Sie sollten als Identifikator auf einem Bezeichnungsschild zugehörig zu einem Ort (neben oder auf der Tür, am Einbaurahmen, etc.) angegeben oder zumindest in einem Dokument aufgezeigt sein.

5.7 Kennzeichnung des obersten Knotens in einer Struktur

Der oberste Knoten einer Struktur – und damit das Objekt, welches der oberste Knoten repräsentiert – hat den Regeln entsprechend zunächst kein Referenzkennzeichen. Das Objekt muss jedoch auf andere Art identifizierbar sein.

Zur Identifikation eines Objekts dient normalerweise dessen Objekt-ID (Produktnummer, Katalognummer, Bestellnummer, etc.). Falls keine Objekt-ID vorgegeben ist, muss gegebenenfalls eine solche frei vergeben werden, beispielsweise als Klartext-Begriff. Der Anwender muss dann dafür Sorge tragen, dass die gewählte Objekt-ID innerhalb des Rahmens seiner Anwendung eindeutig ist.

Soll diese Objekt-ID im Zusammenhang mit Referenzkennzeichen (für die Teilobjekte des Objekts) genutzt und dargestellt werden, bietet IEC 81346-1 die Möglichkeit, diese dem Referenzkennzeichen in spitzen Klammern (<...>) voranzustellen.

Beispiele:

Ein Motor hat die Produktnummer 3MOT1234-1; ein Temperaturwächter im Motor hat das Referenzkennzeichen –B2. Dann lautet die kombinierte Darstellung:

<3MOT1234-1>-B2

Der oberste Knoten einer Umspannstation wird mit STATION identifiziert (frei gewählt); eine darin enthaltene 110-kV-Anlage hat das Referenzkennzeichen –E1. Dann lautet die kombinierte Darstellung:

<STATION>-E1

Wird das so gekennzeichnete Objekt in eine Struktur höherer Ordnung eingebunden, wird die Objekt-ID durch das dann festgelegte Referenzkennzeichen aus der übergeordneten Struktur ersetzt.

5.8 Referenzkennzeichen-Satz

Ein nach den Regeln von IEC 81346 gekennzeichnetes Objekt muss grundsätzlich ein unverwechselbares Referenzkennzeichen haben. Zusätzlich können diesem Objekt noch weitere Referenzkennzeichen zugewiesen sein. Diese betreffen aber nicht unmittelbar das Objekt selbst, sondern verweisen auf andere Objekte in parallelen Strukturen (siehe Abbildung 9).

Sind zu einem Objekt mehrere Referenzkennzeichen angegeben, bezeichnet man dies als Referenzkennzeichen-Satz. Hierbei gilt folgende Regel:

Mindestens ein Referenzkennzeichen in einem Satz muss unverwechselbar sein.

In Abbildung 9 realisiert zum Beispiel der Leistungsschalter die Funktionen „Schalten“ und „Schützen“ und ist in einem bestimmten Raum aufgestellt. So kann eine Baueinheit, welche im Produktspekt unverwechselbar gekennzeichnet ist, zusätzlich noch ein (oder mehrere, s.u.) Referenzkennzeichen im Funktionsaspekt haben. Dieses gibt dann die Funktion an, an deren Realisierung die Baueinheit beteiligt ist, d.h., es wird mittels eines funktionsbezogenen Referenzkennzeichens auf ein Objekt in der Funktionsstruktur verwiesen. Ein weiteres Referenzkennzeichen gibt an, wo der Leistungsschalter örtlich zu finden ist.

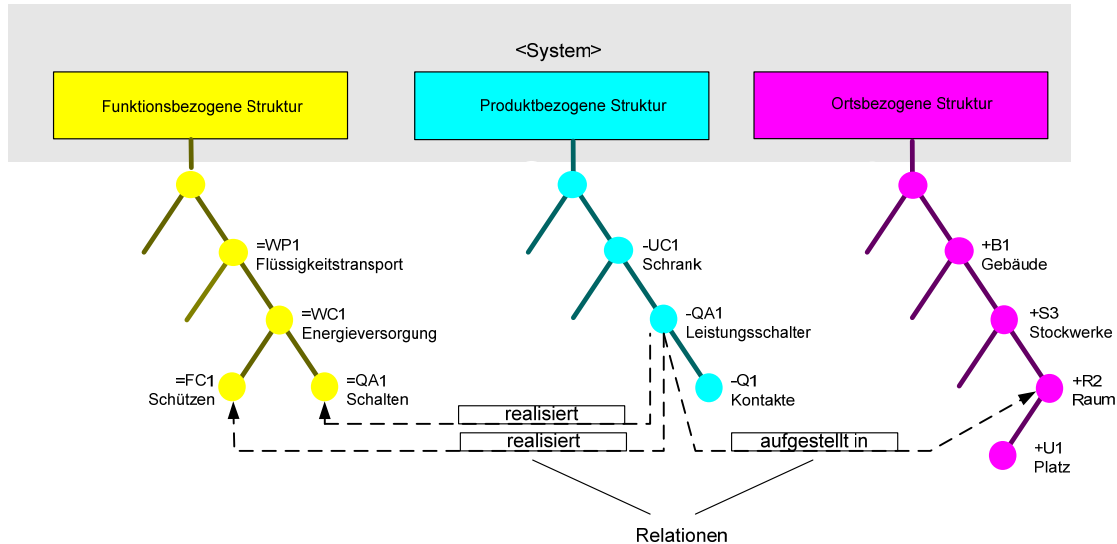


Abbildung 9 – Referenzkennzeichensatz dokumentiert Beziehungen zwischen Objekten

Der Referenzkennzeichen-Satz, der zum Objekt „Leistungsschalter“ in der oben gezeigten Abbildung gehört, sieht wie folgt aus:

- ...-UC1-QA1 (unverwechselbares Referenzkennzeichen für den Leistungsschalter)
- ...=WP1=WC1=FC1
- ...=WP1=WC1=QA1
- ...+B1+S3+R2

Es ist zu beachten, dass die Bestandteile eines Referenzkennzeichen-Satzes getrennt voneinander sind und keinesfalls miteinander verkettet werden dürfen. Auch die Reihenfolge der Darstellung spielt keine Rolle.

Die Möglichkeit der Angabe mehrerer Referenzkennzeichen zu einem Objekt macht es erforderlich, das unverwechselbare Referenzkennzeichen klar zu bestimmen. Dies kann zum Beispiel durch eine dokumentierte generelle Festlegung, welche die gesamte Dokumentation betrifft, erfolgen. Zur Entscheidung für einen diesbezüglichen Aspekt ist die Tatsache hilfreich, dass ein Referenzkennzeichen im Hauptaspekt eines Objekts (siehe 5.9) grundsätzlich unverwechselbar ist.

Wegen der möglichen Anzahl von Referenzkennzeichen, zusätzlich zum unverwechselbaren Referenzkennzeichen im Hauptaspekt, ist es nicht immer sinnvoll oder praktikabel - und auch nicht zwingend notwendig - den vollständigen Referenzkennzeichen-Satz bei jeder Darstellung des entsprechenden Objekts in Dokumenten darzustellen.

Bei der Darstellung eines Objekts in Dokumenten ist mindestens das unverwechselbare Referenzkennzeichen anzugeben. Andere Referenzkennzeichen sind optional.

- Gegebenenfalls ist es sinnvoll, zusätzliche Referenzkennzeichen nicht darzustellen, sondern diese nur „im Hintergrund“ (zum Beispiel in einer Datenbank) zu führen. Damit wird es ermöglicht, bestimmte rechnerunterstützte Auswertungen durchzuführen. So könnte zum Beispiel ein Dokument generiert werden, welches darlegt, welche Produkte an der Realisierung einer geforderten Funktion beteiligt sind.

Weitere Ausführungen hierzu siehe 6.12.

5.9 Aspekte zur unverwechselbaren Kennzeichnung von Objekten

Wie bereits an anderen Stellen erwähnt, muss ein Objekt mindestens ein unverwechselbares Referenzkennzeichen haben. Unverwechselbare Referenzkennzeichen können immer im so genannten Hauptaspekt eines Objekts gewährleistet werden.

Es wird daher empfohlen, ein betrachtetes Objekt nach dem jeweiligen Hauptaspekt für die Art des betrachteten Objekts zu kennzeichnen, d.h.:

- Produkte im produktbezogenen Aspekt,
- Funktionen im funktionsbezogenen Aspekt,
- Orte im ortsbezogenen Aspekt.

Bei Einhaltung dieser Empfehlungen gelten nachfolgende Aussagen.

- Die produktbezogene Struktur und entsprechende Referenzkennzeichen dienen zur Identifizierung von Bauteilen, Baueinheiten, Teilanlagen, Anlagen, usw.
- Die funktionsbezogene Struktur und entsprechende Referenzkennzeichen dienen zur unverwechselbaren Kennzeichnung von Objekten, die Zweck oder Aufgaben (Funktionen) beschreiben, unabhängig von deren Realisierung.
- Die ortsbezogene Struktur und entsprechende Referenzkennzeichen dienen zur Identifizierung von Örtlichkeiten, wie Gelände, Gebäude, Flur, Raum, Platz, usw.

In besonderen Fällen können auch Referenzkennzeichen in anderen Aspekten als dem Hauptaspekt zu einer unverwechselbaren Kennzeichnung führen:

- Realisiert die Baueinheit eine Funktion vollständig (d.h., es ist kein weiteres Objekt zur Ausübung der Funktion erforderlich), ist indirekt auch das Referenzkennzeichen im Funktionsaspekt unverwechselbar für die Identifikation der Baueinheit. Dieser Fall wird jedoch in der Praxis nicht sehr oft auftreten.
- Ist die Baueinheit das einzige Objekt an dem angegebenen Ort, kann das Referenzkennzeichen im Ortsaspekt indirekt auch zur unverwechselbaren Kennzeichnung der Baueinheit dienen.

Diese Möglichkeit sollte aber nur in Ausnahmefällen angewendet werden.

6 Sonderfälle der produktbezogenen Referenzkennzeichnung

6.1 Allgemeines

Im Folgenden sind weitere Beispiele zur produktbezogenen Strukturierung und Referenzkennzeichnung gegeben. Diese Beispiele können auch als Muster für ähnliche Kennzeichnungsaufgaben angewendet werden.

6.2 Kabelkennzeichnung

Das Prinzip der Bildung von produktbezogenen Referenzkennzeichen für Kabel (Kennbuchstabe W) ist in Abbildung 10 illustriert. Demzufolge werden Kabel weder einem Start- noch einem Zielort „zugeordnet“, sondern sie sind – genau wie jedes andere Betriebsmittel – vollständiger Be-

standteil eines übergeordneten Objekts. (Für Sonderfälle, bei denen z.B. das Kabel fester Bestandteil einer der zu verbindenden Komponenten ist, siehe 6.3 mit Erläuterung.)

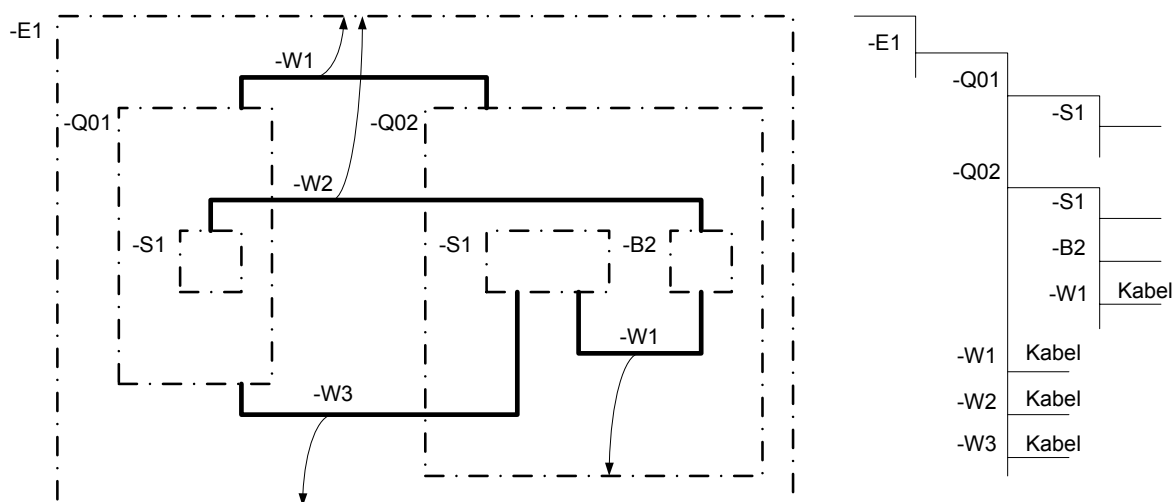


Abbildung 10 – Prinzip der Kabelkennzeichnung

Beispielsweise ist das Kabel, welches innerhalb von -E1-Q02 die Komponenten -S1 und -B2 verbindet, weder Bestandteil von -S1 noch von -B2, sondern gleichberechtigt, neben -S1 und -B2, Bestandteil von -E1-Q02. Folgende Referenzkennzeichen ergeben sich:

Kabel von	Kabel nach	Referenzkennzeichen für Kabel
-E1-Q01	-E1-Q02	-E1-W1
-E1-Q01-S1	-E1-Q02-C2	-E1-W2
-E1-Q01	-E1-Q02-S1	-E1-W3
-E1-Q02-S1	-E1-Q02-B2	-E1-Q02-W1

6.3 Beispiele zur Kennzeichnung von Kabeln mit Steckern

Steckverbinder bestehen üblicherweise aus zwei Teilen, zum Beispiel dem Buchsenteil und dem Stiftteil. Diese sind jeweils als getrennte Objekte zu behandeln. Die beiden Teile erhalten somit unterschiedliche Referenzkennzeichen, d.h., jedes Teil ist einzeln ansprechbar.

Anmerkung: Bisher wurde die gesamte Steckverbindung häufig als ein Objekt mit einem Betriebsmittelkennzeichen behandelt. Zwischen Steckeroberteil und -unterteil konnte nur indirekt unterschieden werden.

Bei Kabeln, die über Steckverbinder an Baueinheiten angeschlossen werden, ist zu berücksichtigen, von welchem Objekt das Steckeroberteil bzw. Steckerunterteil Bestandteil ist. In der folgenden Abbildung sind einige Beispiele aufgezeigt:

- Ein Steckerteil ist fest mit dem Kabel verbunden (vorkonfektioniert) und wird auf der Baustelle nur noch an die Baueinheit angesteckt.
- Steckeroberteil und -unterteil sind beide Bestandteil der gelieferten Baueinheit, wobei das Kabel auf der Baustelle angeschlossen wird.
- Ein Kabel ist einseitig fest mit einer Baueinheit verbunden (Lieferzustand) und wird über einen Stecker an eine weitere Baueinheit angeschlossen.

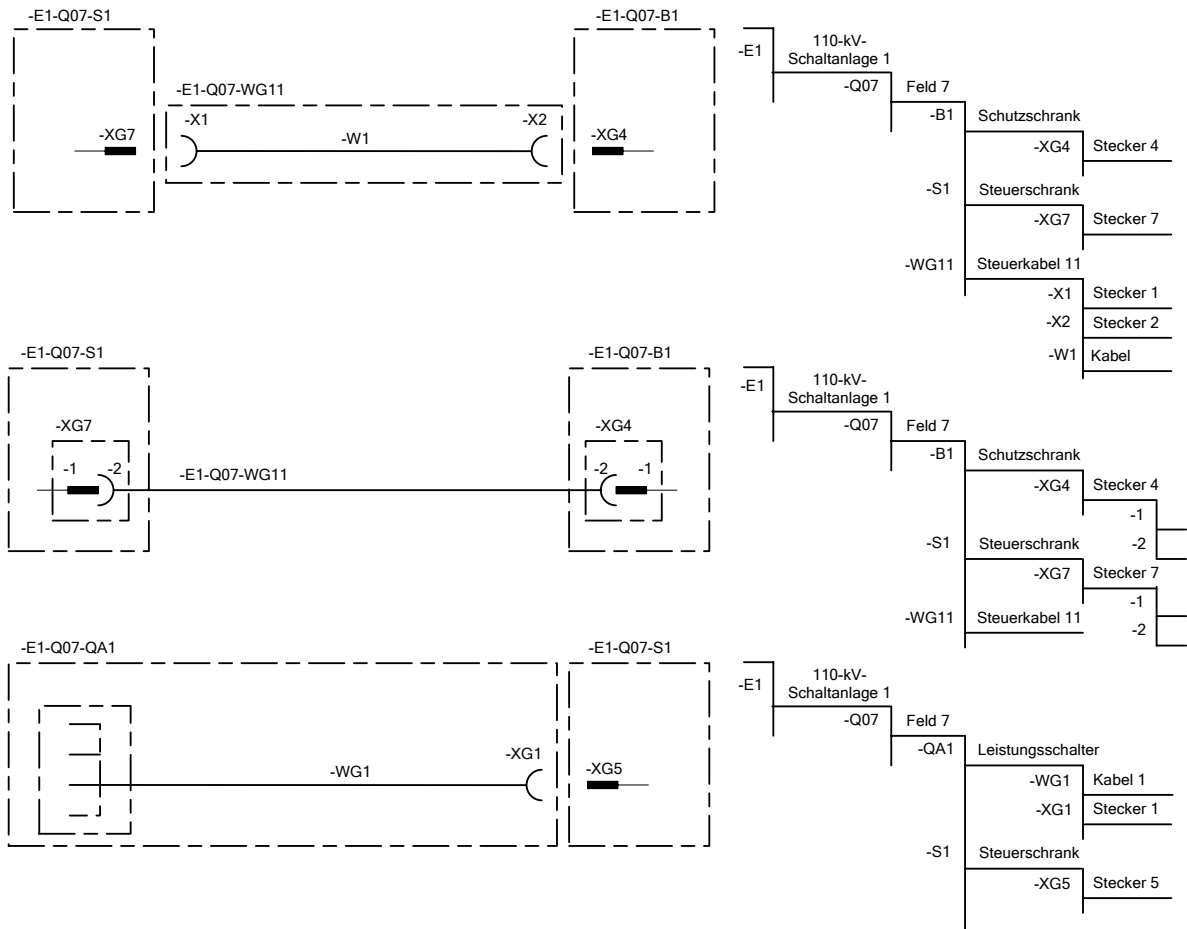


Abbildung 11 – Kennzeichnung von Objekten in Relaishäusern

6.4 Beispiele für die Kennzeichnung von Objekten in Relaishäusern oder Containern

Relaishäuser in Freiluftschaltanlagen enthalten üblicherweise Einrichtungen, die eindeutig jeweils einem Feld zugeordnet werden können und übergeordnete Einrichtungen, die zwar keinem Feld, jedoch der entsprechenden Anlage angehören. Hierfür können eine Struktur und entsprechende Referenzkennzeichen nach Abbildung 12 angewendet werden. Bei dieser Betrachtungsweise erscheint das Relaishaus selbst nicht in der produktbezogenen Struktur. Ein Referenzkennzeichen für das Relaishaus kann zum Beispiel in der ortsbezogenen Struktur gebildet werden.

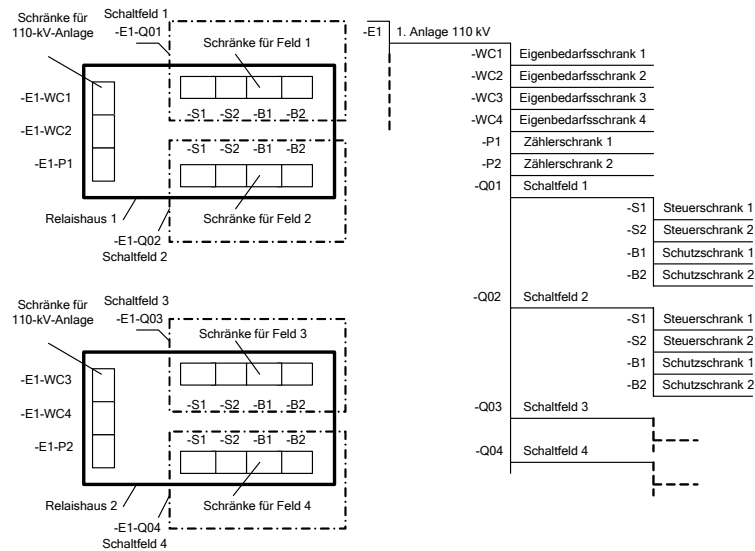


Abbildung 12 – Kennzeichnung von Objekten in Relaishäusern

Bei einer Anordnung derselben Einrichtung in einem Container kann einer anderen Sichtweise der Vorzug gegeben werden. Der fertig installierte Container ist als Ganzes gesehen selbst ein Produkt und wird als solches zur Anlage geliefert. D.h., das Containergehäuse ist Bestandteil dieses Produktes. Hier macht es Sinn, das komplette Produkt „Container“ als eigenständiges Objekt in der produktbezogenen Struktur zu behandeln und ein entsprechendes Referenzkennzeichen zu vergeben (siehe Abbildung 13).

Dies hat einige Vorteile. Der Container kann zum Beispiel als Standardprodukt hergestellt werden, wobei es unberücksichtigt bleiben kann, für welche Aufgabe es später verwendet wird. Die Kennzeichen in jedem Container sind identisch. Ein Container kann in der Anlage beliebig verschoben werden, ohne die internen Referenzkennzeichen verändern zu müssen.

Als Nachteil kann angesehen werden, dass aus dem Referenzkennzeichen keine Feldzugehörigkeit erkennbar ist. Dieser Nachteil kann jedoch durch zusätzliche Angabe eines funktionsbezogenen Referenzkennzeichens oder von Klartext ausgeglichen werden.

Prinzipiell ist es möglich, die zuletzt beschriebene Sichtweise auch bei Relaishäusern anzuwenden. Umgekehrt kann natürlich auch die für Relaishäuser beschriebene Kennzeichnung beim Einsatz der Containerbauweise angewendet werden.

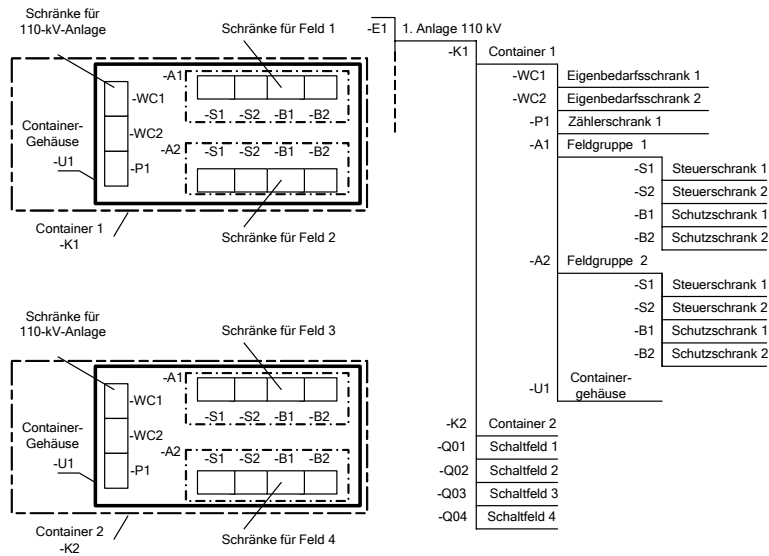


Abbildung 13 – Kennzeichnung von Objekten in Containern

6.5 Beispiele für die Kennzeichnung von Objekten mit Polzuordnung

Objekte, die als Einheit betrachtet werden, aber aus Teilobjekten mit Zugehörigkeit zu Einzelpolen bestehen, können beispielsweise wie folgt gekennzeichnet werden:

Objekt	Referenzkennzeichen der Kombination	Einzelpole
Trennschalter	-QB1	-QB1-1 -QB1-2 -QB1-3
Sammelschiene	-WA1	-WA1-1 -WA1-2 -WA1-3
Sicherungen	-F1	-F1-1 -F1-2 -F1-3
Stromwandler	-BC1	-BC1-1 -BC1-2 -BC1-3

Es ist zu beachten, dass mit dieser Unterteilung keine Phasenzugehörigkeit gekennzeichnet ist. Diese ist nicht Bestandteil des Referenzkennzeichens und muss als getrenntes technisches Attribut behandelt werden (siehe 6.6).

6.6 Phasenzugehörigkeit von Objekten

Die Kennzeichnung der **Phasenzugehörigkeit** ist, anders als die Polkennzeichnung, **nicht Bestandteil des Referenzkennzeichens**, sondern getrennt davon als **eigenständiges technisches Attribut** zu behandeln.

Anmerkung: Die Zuordnung von Betriebsmitteln zu Leitern bzw. Phasen (wie früher nach der abgelösten DIN 40719, Teil 2 durch Anfügen von z.B. L1, L2, L3 an das Betriebsmittelkennzeichen) ist nicht mehr möglich und nicht Bestandteil des Referenzkennzeichens. (Eine „Phase“ ist nicht Bestandteil eines Trennschalters.)

6.7 Beispiel für die Kennzeichnung von Trennschaltern mit Einzelpolen und gemeinsamem Antrieb

Schaltgeräte in Hochspannungsschaltanlagen, insbesondere in Freiluftschaltanlagen, existieren in unterschiedlichen Bauformen. Oft werden pro Pol mechanisch getrennte Schaltereinheiten

geliefert, die im Betrieb dennoch als eine Geräteeinheit zu betrachten sind. In Abbildung 14 sind Beispiele aufgezeigt, wie die Bestandteile dieser Kombinationen gekennzeichnet werden können, wobei auch hierbei jeweils die Bestandteil-von-Beziehung streng eingehalten wird. Bei der Festlegung der Referenzkennzeichen spielen also die konstruktiven Gegebenheiten die entscheidende Rolle.

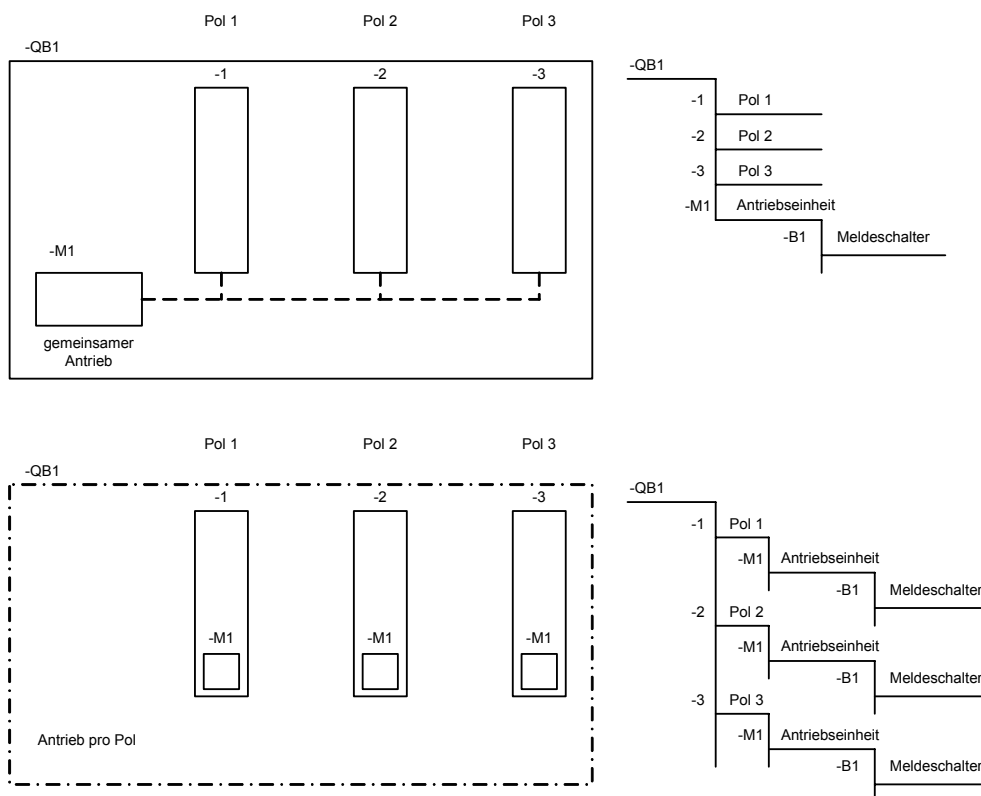


Abbildung 14 – Beispiele für die Kennzeichnung von Trennschaltern in verschiedenen Bauformen

Beispiele:

Objekt	Referenzkennzeichen
Meldeshalter in der gemeinsamen Antriebseinheit	-QB1-M1-B1
Meldeshalter in einer Antriebseinheit pro Pol	-QB1-1-M1-B1

6.8 Beispiele für die Kennzeichnung von Sammelschienen in Hoch- und Mittelspannungsschaltanlagen

Die Kennzeichnung von Sammelschienen und Sammelschienenabschnitten in der produktbezogenen Sicht ist abhängig von der Bauweise der Anlage. Hierbei ist zu unterscheiden zwischen der funktionalen Anordnung und Bezeichnung (z.B.: Sammelschiene 1, Abschnitt 2) und der produktbezogenen Referenzkennzeichnung. Letztere bezieht sich auf konstruktive Gegebenheiten und sagt aus, von welchem Objekt die entsprechende Sammelschiene, oder ein Stück davon, Bestandteil ist. Daraus ergeben sich je nach Bauart unterschiedliche produktbezogene Strukturen (siehe Abbildung 15).

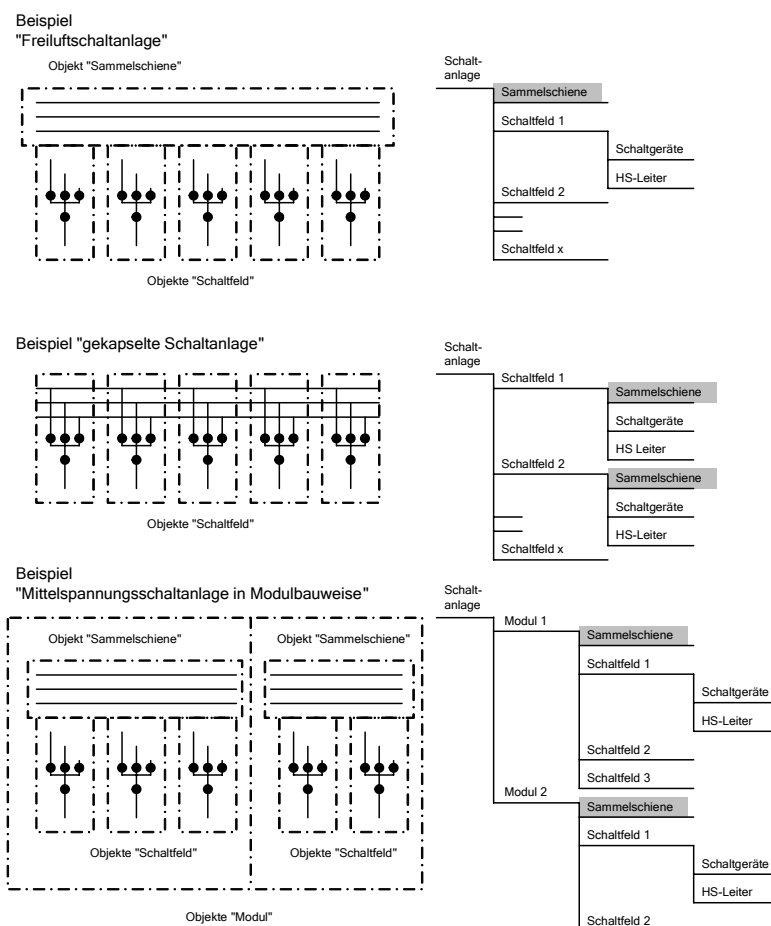


Abbildung 15 – Sammelschienen als Bestandteile in der produktbezogenen Struktur bei unterschiedlichen Bauformen

Es können folgende Fälle unterschieden werden:

- In Freiluftschaltanlagen kann das gesamte Sammelschienensystem als konstruktiv zusammenhängendes Objekt, getrennt von den angeschlossenen Schaltfeldern, angesehen werden.
- In gekapselten Schaltanlagen sind Teile der Sammelschiene Bestandteil des Objektes "Schaltfeld".
- In Mittelspannungsschaltanlagen kann sich, zum Beispiel, ein zusammenhängender Teil der Sammelschiene über mehrere Felder erstrecken (Modulbauweise).

Nur im ersten Fall kann aus dem produktbezogenen Referenzkennzeichen gleichzeitig ein funktionaler Zusammenhang erkannt werden. Zum Beispiel für ein Objekt „Sammelschiene“, bestehend aus mehreren Sammelschienen und mehreren Sammelschienenabschnitten, kann das in Abbildung 16 gezeigte Schema für die Bildung von produktbezogene Referenzkennzeichen angewendet werden. Hierbei wurde bei der weiteren Unterteilung der Sammelschienen in Abschnitte auf die Wiederholung des Kennbuchstabens für die Unterklasse verzichtet und nur Hauptklasse und Zählnummer vergeben. (Die einzelnen Pole einer Sammelschiene sind hier nicht dargestellt.)

	Abschnitt 1	Abschnitt 2	Abschnitt 3
Sammelschiene 1	<u>-WA1-W1</u>	<u>-WA1-W2</u>	<u>-WA1-W3</u>
Sammelschiene 2	<u>-WA2-W1</u>	<u>-WA2-W2</u>	<u>-WA2-W3</u>
Sammelschiene 3	<u>-WA3-W1</u>	<u>-WA3-W2</u>	<u>-WA3-W3</u>
Umgehungsschiene	<u>-WA7-W1</u>	<u>-WA7-W2</u>	<u>-WA7-W3</u>

Abbildung 16 – Produktbezogene Referenzkennzeichen für Sammelschienen und Sammelschienenabschnitte

In allen anderen Fällen sind zur Erkennung funktionaler Zugehörigkeiten entweder Klartextangaben und/oder funktionsbezogene Referenzkennzeichen erforderlich.

6.9 Kennzeichnung von Gasräumen und zugehörigen Überwachungseinrichtungen in gekapselten Anlagen

Gasräume sind in den meisten Fällen bausteinübergreifend, das heißt, sie sind nicht eindeutig Bestandteil eines einzelnen Objekts. Sie werden daher nicht mit Referenzkennzeichen gekennzeichnet.

Aus betrieblicher Sicht benötigen sie jedoch zur klaren Ansprache eine andere eindeutige Bezeichnung (Bezeichnung der Überwachungszone). Hierzu kann eine Klartextangabe (z.B. „Gasraum 1“) oder auch ein frei festgelegter Schlüssel, (z.B. GR01 für den Gasraum 1) angewendet werden. Diese Bezeichnungen sind in relevanten Dokumenten, beispielsweise im Übersichtsschaltplan für die Gasraumüberwachung, zu dokumentieren.

Der Zusammenhang zwischen Bausteinen und Gasräumen ist in Abbildung 17 beispielhaft dargestellt.

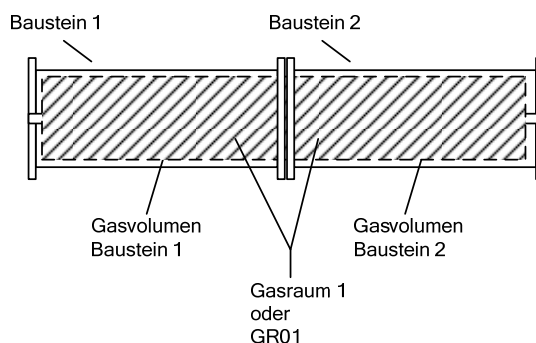


Abbildung 17 – Gasraum, bausteinübergreifend

Die zugehörigen Überwachungseinrichtungen sind hingegen in der Produktsicht klar definierbar und können daher ein eindeutiges Referenzkennzeichen erhalten.

In vielen Fällen erfolgt zum Beispiel die Gasraumüberwachung über einen Sensor (z.B. Dichtewächter), der in einem der beteiligten Anlagenbausteinen (z.B. im Trennschalterbaustein) eingebaut ist und das Gasvolumen benachbarter Bausteine mit überwacht. Dieser Sensor ist fester Bestandteil des betroffenen Bausteins – wie vom Werk geliefert – und ist nicht als Bestandteil des zu überwachenden Gasraums zu betrachten, siehe Abbildung 18. Im Gegensatz zum Gasraum erhält der Sensor ein eindeutiges Referenzkennzeichen im Bezug zu „seinem“ Anlagenbaustein. Eine Zuordnung zwischen Sensor und überwachtem Gasraum muss gegebenenfalls

über eine textliche Funktionsangabe dokumentiert werden, beispielsweise mit „Überwachung Gasraum 1“ oder „Überwachung GR01“ oberhalb des Strompfades im Stromlaufplan.

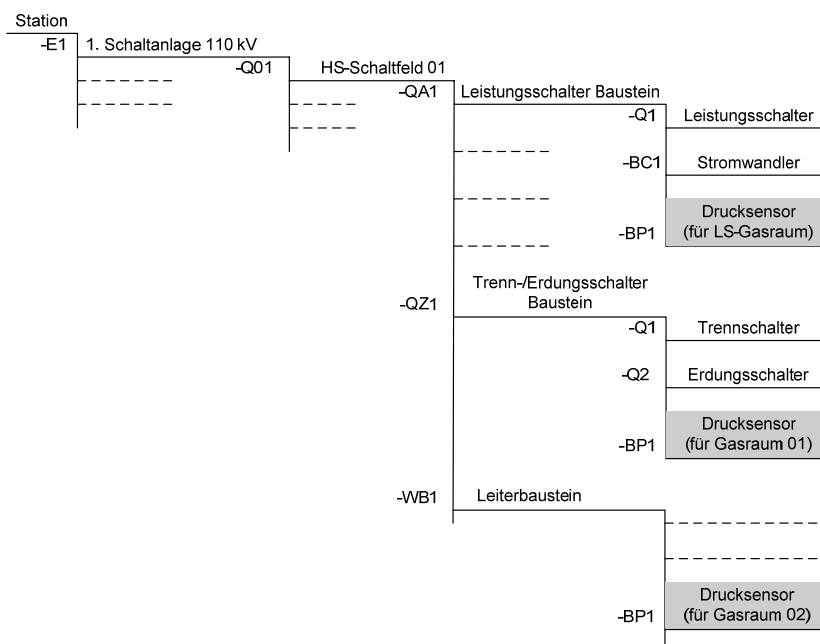


Abbildung 18 – Drucksensoren im Baustein

Beispiele für Kennzeichnung von Drucksensoren mit Texthinweisen:

Referenzkennzeichen	Hinweis im Stromlaufplan
-E1-Q01-QA1-BP1	Überwachung LS-Gasraum
-E1-Q01-QZ1-BP1	Überwachung Gasraum 01
-E1-Q01-WB1-BP1	Überwachung Gasraum 02

Als weiteres Beispiel soll die Überwachung über zentral in einem Gasüberwachungsschrank angeordnete Kontaktmanometer erfolgen, wobei die Manometer mit den jeweiligen Gasräumen über Gasleitungen verbunden sind. In diesem Fall sind die Manometer Bestandteil des Gasüberwachungsschranks, was sich klar im Referenzkennzeichen ausdrückt, siehe Abbildung 19. Auch hier muss eine Zuordnung zwischen Manometer und überwachtem Gasraum gegebenenfalls über eine textliche Angabe dokumentiert werden.

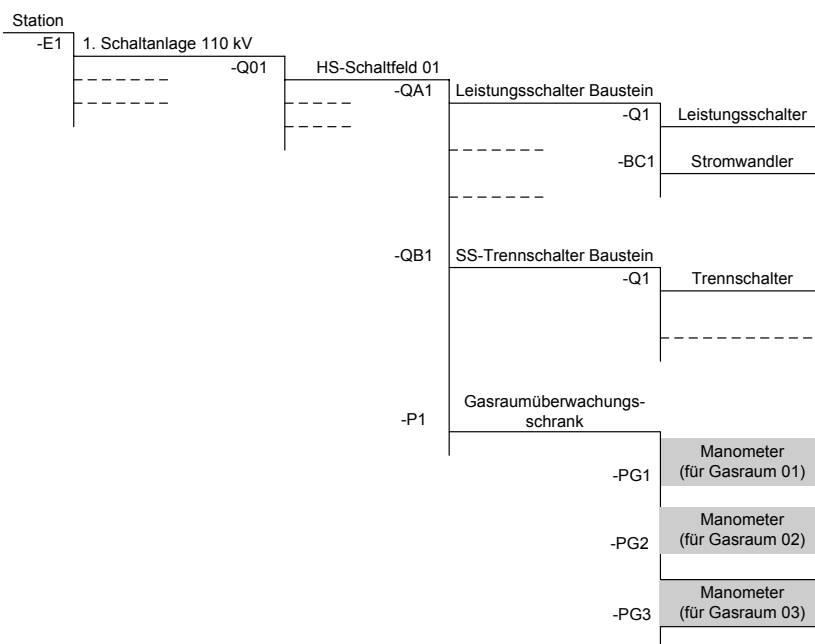


Abbildung 19 – Kontaktmanometer in feldbezogenem Gasüberwachungsschrank

6.10 Angabe von Referenzkennzeichen auf Bezeichnungsschildern

Auf dem Bezeichnungsschild für ein Produkt (Bauteil, Baugruppe, Baueinheit, Teilanlage, Anlage, etc.) wird mindestens das produktbezogene Referenzkennzeichen angegeben. Zusätzlich können, je nach Bedarf und ausschließlich zur Information, weitere Angaben gemacht werden. So können zum Beispiel ein oder mehrere funktionsbezogene Referenzkennzeichen angegeben werden, um aufzuzeigen, an welchen Aufgaben dieses Produkt beteiligt ist. Zusätzlich oder stattdessen können auch Klartextangaben gemacht werden.

Das identifizierende Kennzeichen sollte von den anderen Angaben klar unterscheidbar sein, zum Beispiel durch eine andere Schriftgröße oder durch Einschluss der informativen Kennzeichen in Klammern (Beispiele siehe Abbildung 20).

Relais im Schaltschrank	-K12
Schutzschrank für ein Feld, mit Haupt- und Reserveschutz	-C1-Q01-B1 Schutz, 380-kV-Leitung Adorf (=C1=Q0=1F1, =C1=Q01=F2)
Schutzschrank, übergeordnet für mehrere Felder	-E1-B2 110-kV Schutz (=E1=Q01, =E1=Q02, =E1=Q03, =E1=Q04)

Abbildung 20 - Darstellung von Referenzkennzeichen auf Bezeichnungsschildern

Die Darstellung von Referenzkennzeichen auf Bezeichnungsschildern darf aufgeteilt erfolgen, wenn der Zusammenhang eindeutig ersichtlich ist (siehe Abbildung 21).

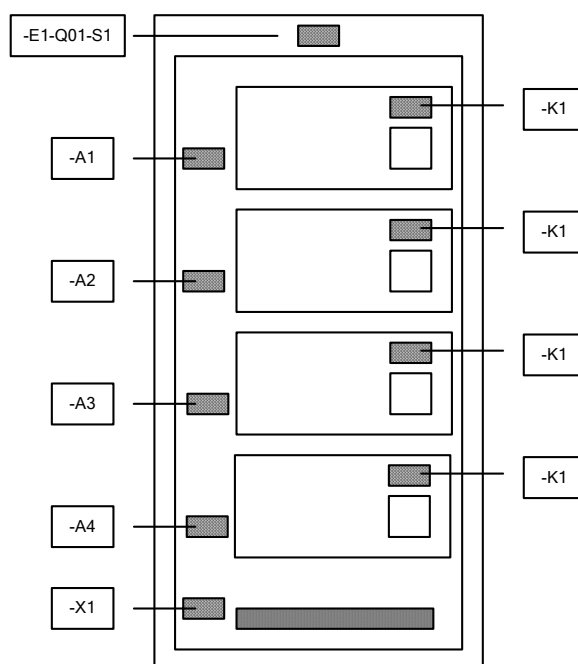


Abbildung 21 - Aufgeteilte Darstellung von Referenzkennzeichen

Vollständig lauten die Referenzkennzeichen zum Beispiel:

- E1-Q01-S1 für den Schrank;
- E1-Q01-S1-A1 für den ersten Einbaurahmen im Schrank;
- E1-Q01-S1-A1-K1 für das erste Steuergerät im ersten Einbaurahmen;
- E1-Q01-S1-X1 für die Klemmenleiste im Schrank.

Für Bezeichnungsschilder zur Kennzeichnung von Orten gilt entsprechendes.

6.11 Anwendung der Referenzkennzeichen in Dokumenten

Bei der Anwendung von Referenzkennzeichen in Dokumenten ist grundsätzlich zu unterscheiden zwischen:

- der Kennzeichnung von dargestellten Objekten;
- der Kennzeichnung von Dokumenten.

Beide Kennzeichen sind prinzipiell unabhängig voneinander und dürfen nicht miteinander verknüpft werden (siehe IEC 61355).

Die Art der dargestellten Objekte richtet sich nach der jeweiligen Dokumentenart. Zum Beispiel im Stromlaufplan sind hauptsächlich Produkte (Geräte, Baueinheiten, usw.) zusammen mit deren Verbindungen gezeigt. Diese werden, wie oben beschrieben, durch das produktbezogene Referenzkennzeichen unverwechselbar bestimmt. Es ist daher auch im Stromlaufplan in der Nähe des jeweiligen Symbols anzugeben. Damit ist eine eindeutige Zuordnung zwischen der Darstellung im Dokument und dem Vorkommen in der Anlage (Bezeichnungsschild) gegeben.

Der Stromlaufplan selbst kann wiederum eine Gesamtfunktion oder eine Teilfunktion beschreiben. In diesem Fall macht es Sinn, den Stromlaufplan dieser Funktion zuzuordnen. Zu diesem Zweck kann das funktionsbezogene Referenzkennzeichen als Bestandteil des Dokumentenkennzeichens angewendet werden. Beschreibt der Stromlaufplan jedoch genau ein Produkt,

zum Beispiel einen Schaltschrank, dann kann er mittels des produktbezogenen Referenzkennzeichens für diesen Schaltschrank genau diesem zugeordnet werden.

Weitere Informationen sind im Teil 2 dieser IG EVU-Schrift „Kennzeichnung und Ordnung der Dokumentation nach IEC 61355“ enthalten.

6.12 Zusammenhang zwischen Referenzkennzeichen unter verschiedenen Aspekten

Referenzkennzeichen dienen als Grundlage für eine systematische Erfassung von Informationen und deren Auswertung und Wiedergewinnung. Nach IEC 81346-1 kann ein Produkt eine oder mehrere Funktionen realisieren. Jede Funktion kann wiederum durch ein oder mehrere Produkte realisiert sein.

Meist wirken mehrere Objekte als System zusammen, um eine Funktion zu erfüllen. So wird zum Beispiel die Funktion „Strommessung“ nicht alleine durch ein Produkt „Stromwandler“ realisiert. Dies geschieht durch das Zusammenwirken von Komponenten, wie „Stromwandler“, „Messumformer“, „Leitungen“, „Kabel“, „Klemmen“ und „Anzeigeelement“.

Oft ist auch eine einzelne Baueinheit an der Realisierung mehrerer Funktionen beteiligt, wie zum Beispiel ein kombiniertes Steuer-/Schutzgerät. In diesem Fall können dem Objekt „Baueinheit“ mehrere Funktionen zugeordnet sein, wobei jedes auf das entsprechende Objekt in der Funktionsstruktur verweist.

Datentechnisch gesehen „weiß“ jedes Produktobjekt, an welchen Funktionsrealisierungen es beteiligt ist. Umgekehrt „kennt“ jedes Funktionsobjekt alle Produkte, die an seiner Realisierung beteiligt sind. Die gegenseitigen Bezüge sind durch die entsprechenden Referenzkennzeichen zum Beispiel in einer Datenbank hergestellt, können aber bei nicht zu umfangreichen Verknüpfungen auch als Referenzkennzeichen-Satz (siehe Abschnitt 5.8) in Dokumenten dargestellt werden. Es ergibt sich somit ein Geflecht von Beziehungen untereinander (siehe Abbildung 22).

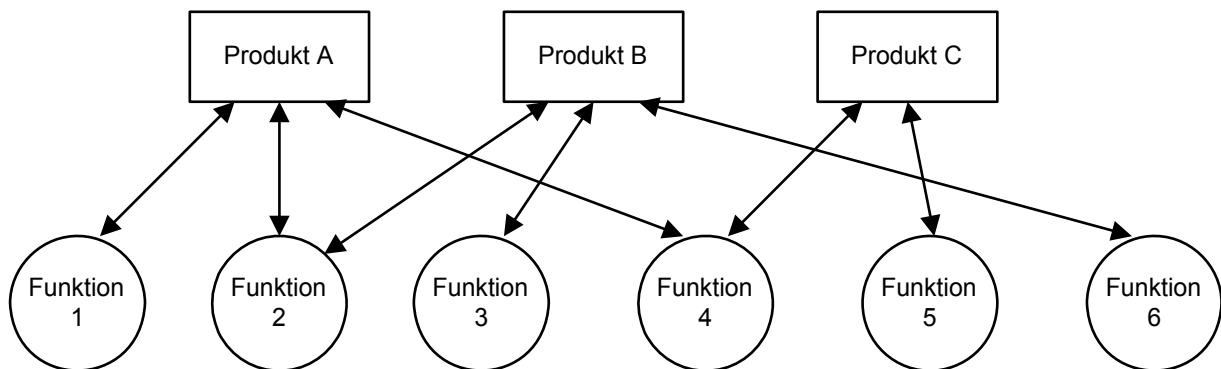


Abbildung 22 - Beziehungen zwischen Produkt- und Funktionsobjekten

Entsprechendes gilt auch für Referenzkennzeichen im Ortsaspekt, die angeben, an welchem Ort ein Objekt aufgestellt oder eingebaut ist. Auch hier können gegebenenfalls mehrere Orte relevant sein, wie zum Beispiel bei einem Kabel, das mehrere Orte durchläuft.

Allgemein gelten folgende Zusammenhänge, die durch Anwendung der entsprechenden Referenzkennzeichen dokumentiert werden können:

- Ein Produkt kann zur Realisierung einer oder mehrerer Funktionen beitragen.
- Eine Funktion kann durch ein oder mehrerer Produkte realisiert werden.

- Ein Produkt kann sich über einen oder mehrere Orten erstrecken.
- Ein Ort kann ein oder mehrere Produkte aufnehmen.

Als Beispiel für die Beziehungen zwischen Objekten soll hier die Funktion "automatisches Parallelschalten" dienen. Hierbei erfolgt die Einschaltung eines Leistungsschalters automatisch durch Vergleich zweier Messwerte, jedoch ohne aktive Beeinflussung eines dieser Werte. Die Betrachtungen gehen von der in 5.5 gezeigten funktionsbezogenen Struktur aus.

Es sei nochmals darauf hingewiesen, dass die Funktion unabhängig von der Realisierung beschrieben wird. Es wird nicht darauf eingegangen, ob eine zentrale oder dezentrale Lösung angewendet wird.

Die Funktion "automatisches Parallelschalten" ist feldbezogen und als solche Bestandteil der Teilfunktion "Leistung schalten - steuern". Es ist daher nicht erforderlich, in der funktionsbezogenen Struktur ein neues Objekt einzuführen. Vielmehr können Informationen, die das automatische Parallelschalten betreffen, direkt den im Strukturbaum vorhandenen Objekten zugeordnet werden. Die Referenzkennzeichen für diese Objekte (z.B. in der 2. Anlage 380 kV) lauten:

=C2=Q01=QA1=S1, =C2=Q02=QA1=S1, usw.

Diese Funktionen gilt es nun zu realisieren. Es wird z.B. entschieden, eine zentrale Lösung durchzuführen. Pro Anlage (hier: 2. Anlage 380 kV) soll eine Parallelschalteinrichtung eingesetzt werden. Diese Einrichtung wird als Baueinheit in der produktbezogenen Struktur definiert und erhält das entsprechende Referenzkennzeichen (siehe 5.4):

-C2-K2

Es sind also die folgenden Beziehungen festzustellen:

Das Objekt mit dem Referenzkennzeichen -C2-K2 realisiert, allein oder mit anderen Objekten (letzteres trifft hier zu, diese Objekte sind jedoch nicht benannt), die Funktionen =C2=Q01=QA1=S1, =C2=Q02=QA1=S1, usw.

Umgekehrt bestehen Relationen:

Die Funktion =C2=Q01=QA1=S1 wird ganz oder teilweise (letzteres trifft in diesem Falle zu) durch das Objekt -C2-K2 realisiert.

Auch die Funktion =C2=Q02=QA1=S1 wird ganz oder teilweise (letzteres trifft in diesem Falle zu) vom gleichen Objekt -C2-K2 realisiert, ebenso wie die entsprechenden Funktionen der restlichen Felder.

Durch konsequente Anwendung der Referenzkennzeichen lassen sich also gezielt Zusammenhänge darstellen und Informationen in einem Umfang auswerten, wie es bisher nicht möglich war.

7 Klassifizierung von Objekten

7.1 Allgemeines

Zur Klassifizierung von Objekten stehen nach IEC 81346-2 zwei Klassifizierungsprinzipien zur Verfügung:

- Klassifizierung nach Zweck oder Aufgabe von Objekten (siehe 7.2 und 7.3);
- Klassifizierung von Infrastrukturobjekten (siehe 7.4 und 7.5).

Die Anwendung der Klassifizierungsschemata erfolgt für Objekte in Stationen der elektrischen Energieübertragung und -verteilung nach folgenden Festlegungen (siehe auch Abbildung 5):

Die Klassifizierung nach Zweck oder Aufgabe (Tabelle 1 und Tabelle 2) wird für Objekte in allen Gliederungsstufen angewendet, mit Ausnahme der ersten Gliederungsstufe aus Sicht der Station.

Die Klassifizierung von Infrastrukturobjekten (Tabelle 3 und Tabelle 4) wird ausschließlich für Objekte in der ersten Gliederungsstufe angewendet.

7.2 Tabelle 1 - Klassen von Objekten nach deren Zweck oder Aufgabe

Zur Klassifizierung von Objekten nach deren Zweck oder Aufgabe und zur Auswahl von entsprechenden Kennbuchstaben muss IEC 81346-2, Tabelle 1 angewendet werden. Die nachfolgend dargestellte Tabelle 1 zeigt dieselben Klassen, wobei die Beispiele teilweise auf das Anwendungsgebiet angepasst sind.

Die Zuordnung von klassifizierenden Kennbuchstaben zu Objekten erfolgt unter Beachtung der Klassendefinition (Zweck und Aufgabe von Objekten) auf folgende Weise:

- Ein Objekt mit einem einzigen Zweck oder einer einzigen Aufgabe wird entsprechend dieses Zweckes oder der Aufgabe klassifiziert.
- Ein Objekt, für das mehrere Zwecke oder Aufgaben vorgesehen sind, wird nach dessen Hauptzweck oder der Hauptaufgabe klassifiziert, falls eine solche feststellbar ist.
- Ein Objekt, für das mehrere gleichwertige Zwecke oder Aufgaben vorgesehen sind und für das kein Hauptzweck bestimmt werden kann, wird mit dem Kennbuchstaben A klassifiziert.

Anmerkung: Die Zuordnung der Kennbuchstaben zu den Objekten nach Tabelle 1 ist ähnlich zu derjenigen nach der zurückgezogenen DIN 40719-2 (IEC 750), jedoch nicht identisch. Wegen der allgemeingültigeren Klassifizierung nach Zweck und Aufgabe, die parallel auch für andere Fachgebiete, wie Maschinenbau oder Bauwesen, anwendbar ist) ergeben sich teilweise andere Kennbuchstaben, als früher üblich. (Beispiel: Strom-/Spannungswandler B statt T, Schutzgerät B statt F, da beide Betriebsmittel die Aufgabe haben, Eingangsvariable in ein zur Weiterverarbeitung bestimmtes Signal umzuwandeln.)

Tabelle 1 – Klassifizierung von Objekten nach Zweck oder Aufgabe und Beispiele für Funktionen und Produkte

Kennbuchstabe	Vorgesehener Zweck oder Aufgabe des Objekts (nach IEC 81346-2)	Beispiele für Begriffe, die den vorgesehenen Zweck oder die Aufgabe von Objekten beschreiben	Beispiele für typische Komponenten
A	Zwei oder mehr Zwecke oder Aufgaben Anmerkung - Diese Klasse besteht nur für Objekte, für die kein vorgesehener Hauptzweck identifiziert werden kann.		Kombiniertes Feldleit-/ Schutzgerät Sensorbildschirm
B	Umwandeln einer EingangsvARIABLEN (physikalische Eigenschaft, Zustand oder Ereignis) in ein zur Weiterverarbeitung bestimmtes Signal	Feststellen Fühlen Messwert aufnehmen Überwachen	Bewegungswächter Brandwächter Buchholzrelais Differentialschutzrelais Distanzschutzrelais Gasdetektor Grenzwertschalter Hilfsschalter (als Stellungsmelder) Messelement Messrelais Messwiderstand Mikrophon Fotozelle Positionsschalter Näherungsschalter Näherungssensor Optischer Stromwandler Optischer Spannungswandler Rauchwächter Sensor Schutzrelais Schutzschrank Stromwandler Spannungswandler Temperatursensor Überlastrelais Überstromschutzrelais Videokamera Wächter
C	Speichern von Energie, Information oder Material	Aufzeichnen Speichern	Arbeitsspeicher (RAM) Magnetbandgerät (speichern als Hauptzweck) Ereignisschreiber (speichern als Hauptzweck) Festplatte Kondensator Pufferbatterie Speicher Speicherbatterie Spannungsschreiber (speichern als Hauptzweck) Videorecorder (speichern als Hauptzweck) Wassertank
D	Für spätere Normung reserviert		

Kennbuchstabe	Vorgesehener Zweck oder Aufgabe des Objekts (nach IEC 81346-2)	Beispiele für Begriffe, die den vorgesehenen Zweck oder die Aufgabe von Objekten beschreiben	Beispiele für typische Komponenten
E	Liefen von Strahlungs- oder Wärmeenergie	Kühlen Heizen Beleuchten Strahlen	Boiler Elektroheizung Heizkörper Lampe Laser Leuchte
F	Direkter (selbsttätiger) Schutz eines Energie- oder Signalflusses, von Personal oder Einrichtungen vor gefährlichen oder unerwünschten Zuständen Einschließlich Systeme und Ausrüstung für Schutzzwecke Schutzgeräte siehe Kennbuchstabe B.	Absorbieren Bewachen Verhindern Schützen Sichern Bewehren	Abschirmung Berstplatte Leitungsschutzschalter Ölausdehnungsgefäß Sicherung Sicherheitsventil thermischer Überlastauslöser Überspannungsableiter Überspannungsbegrenzer Überwachungsanlage
G	Initiieren eines Energie- oder Materialflusses <u>oder</u> Erzeugen von Signalen als Informationsträger oder Referenzquelle	Erzeugen	Trockenzellen-Batterie Brennstoffzelle Generator Lüfter Pumpe Signalgenerator Solarzelle
H	Produzieren einer neuen Art von Material oder eines neuen Produktes	Montieren Brechen Demontieren Zerkleinern Material abtragen Mahlen Mischen Herstellen Pulverisieren	Abscheider Mischer Mühle Zentrifuge
I	Nicht anwendbar	---	---
J	Für spätere Normung reserviert		
K	Verarbeiten (Empfang, Verarbeitung, Bereitstellung) von Signalen oder Informationen (ausgenommen Objekte für Schutzzwecke, siehe Kennbuchstabe B oder F);	Schließen (von Steuer-/Regelkreisen) Regeln Verzögern Öffnen (von Steuer-/Regelkreisen) Schalten (von Steuer-/Regelkreisen) Synchronisieren	Automatisierungsgerät Auslöser Feldleitgerät Filter Hilfsschütz Hilfsrelais Optokoppler Parallelschaltgerät Prozessor (CPU) Regler Rechner Spannungsregler Steuergerät Schaltfehlerschutzgerät Schaltgeräte-Anschlusschrank Schaltrelais Steuerventil Synchronisiergerät Transistor Verriegelungsgerät Verzögerungselement Zeitrelais

Kennbuchstabe	Vorgesehener Zweck oder Aufgabe des Objekts (nach IEC 81346-2)	Beispiele für Begriffe, die den vorgesehenen Zweck oder die Aufgabe von Objekten beschreiben	Beispiele für typische Komponenten
L	Für spätere Normung reserviert		
M	Bereitstellung von mechanischer Energie (mechanische Dreh- oder Linearbewegung) zu Antriebszwecken	Betätigen Antreiben	Antrieb Betätigungsspule Motor Stellantrieb
N	Für spätere Normung reserviert		
O	Nicht anwendbar	---	---
P	Darstellung von Information	Alarmieren Kommunizieren Anzeigen Informieren Messwert anzeigen Zählwert anzeigen Darstellen Drucken Warnen	Blindleistungszähler Textdisplay Drucker Ereigniszähler Fallklappenrelais Glocke Horn Hupe Klingel Schauschilder Leistungsfaktoranzeiger Leistungsmessinstrument Lautsprecher Manometer Meldelampe Meldetableau Monitor Schaltspielzähler Signallampe Spannungsmessinstrument Strommessinstrument Synchronoskop Temperaturanzeiger Uhr Wecker Wirkleistungszähler Zählerschrank
Q	Kontrolliertes Schalten oder Variieren eines Energie-, Signal- oder Materialflusses (für Signale in Regel-/ Steuerkreisen siehe Klassen K und S)	Öffnen (Energie-, Signal- oder Materialfluss) Schließen (Energie-, Signal- oder Materialfluss) Schalten (Energie-, Signal- oder Materialfluss) Kuppeln	Absperrventil Erdungsschalter Leistungsschalter Schaltfeld Schütz (für Last) Sicherungsschalter (Hauptzweck selbsttätiges schützen: siehe Klasse F) Sicherungstrennschalter (Hauptzweck selbsttätiges schützen: siehe Klasse F) Leistungs transistor Lasttrennschalter Motoranlasser Motorschutzschalter Thyristor Trennschalter
R	Begrenzung oder Stabilisierung von Bewegung oder eines Flusses von Energie, Information oder Material	Blockieren Dämpfen Begrenzen Beschränken Stabilisieren	Begrenzer Diode Drosselspule Widerstand Zenerdiode

Kennbuchstabe	Vorgesehener Zweck oder Aufgabe des Objekts (nach IEC 81346-2)	Beispiele für Begriffe, die den vorgesehenen Zweck oder die Aufgabe von Objekten beschreiben	Beispiele für typische Komponenten
S	Umwandeln einer manuellen Betätigung in ein zur Weiterverarbeitung bestimmtes Signal	Beeinflussen Manuelles steuern Wählen	Lichtgriffel Funkmaus Quittierschalter Steuerschalter Sollwerteinsteller Steuertafel (bedienen) Steuerschrank (steuern und bedienen) Tastatur Tastschalter Wahlschalter
T	Umwandeln von Energie unter Beibehaltung der Energieart; Umwandeln eines bestehenden Signals unter Beibehaltung des Informationsgehalts; Verändern der Form oder Gestalt eines Materials	Verstärken Modulieren Transformieren Gießen Verdichten Umformen Schneiden Materialverformung Dehnen Schmieden Schleifen Walzen Vergrößern Verkleinern Drehen (Bearbeitung)	Anpasswandler Antenne Frequenzwandler Gleichrichter Ladegerät Leistungstransformator Messübertrager Messumformer Netzgerät Signalwandler Transformator Verstärker Wechselrichter
U	Halten von Objekten in einer definierten Lage	Lagern Tragen Halten Stützen	Container (-gehäuse) Fundament Isolator Kabelpritsche Kabelkanal Kabelgerüst Lager Mast Montageplatte Montageschiene Portal Schrank (-gehäuse) Stützer Träger
V	Verarbeitung (Behandlung) von Materialien oder Produkten (einschließlich Vor- und Nachbehandlung)	Beschichten Reinigen Entfeuchten Entrostern Trocknen Filtern Wärmebehandlung Verpacken Vorbehandlung Rückgewinnung Nachbearbeiten Abdichten Trennen Sortieren Rühren Oberflächenbehandlung Umhüllen	Abscheider Filter Isolator-Waschanlage Öl-Aufbereitungsanlage

Kennbuchstabe	Vorgesehener Zweck oder Aufgabe des Objekts (nach IEC 81346-2)	Beispiele für Begriffe, die den vorgesehenen Zweck oder die Aufgabe von Objekten beschreiben	Beispiele für typische Komponenten
W	Leiten oder Führen von Energie, Signalen oder Materialien oder Produkten von einem Ort zu einem anderen	Leiten Führen Positionieren Transportieren Verteilen	Datenbus Durchführung Gasrohr Kabel Kran Leiter Lichtwellenleiter Ölrohr Sammelschiene Unterverteiler
X	Verbinden von Objekten	Verbinden Koppeln Fügen	Anschluss Klemme Klemmenblock Klemmenleiste Muffe Rangierverteiler Rohranschluss Steckverbinder Verbinder Wandler-Anschlusskasten
Y	Für spätere Normung reserviert		
Z	Für spätere Normung reserviert		

7.3 Tabelle 2 - Unterklassen zu Klassen nach Tabelle 1

Falls erforderlich, können - zusammen mit den Klassen nach Tabelle 1 - Unterklassen zur Unterscheidung gleichartiger Objekte angewendet werden.

Festlegungen zu Unterklassen sind in der IEC 81346-2 vorgegeben. Die vorliegende IG EVU-Schrift zeigt diese Unterklassen in Tabelle 2. Da deren Anwendung optional ist, sind sie in den gezeigten Beispielen nur dort angewendet, wo sie zur Unterscheidung als sinnvoll erachtet werden. Sind beispielsweise in einer Baueinheit sowohl Anschlüsse für Steuerkabel als auch Anschlüsse für Lichtwellenleiter vorhanden, so ist es sinnvoll, die ersten mit XG und die zweiten mit XH zu klassifizieren und dadurch zu unterscheiden.

Die in IEC 81346-2 vorgegebene Unterklassenfestlegung geht von einer generellen Unterteilung der Kennbuchstaben in die folgenden Gruppen aus (mit Ausnahme der Klasse B, siehe Anmerkung in Tabelle 2):

- Unterklasse A ... E Für Objekte bezogen auf elektrische Energie.
- Unterklasse F ... K Für Objekte bezogen auf Informationen und Signale.
- Unterklasse L ... Y Für Objekte bezogen auf Mechanik, Bautechnik, etc. (Nichtelektrotechnik).
- Unterklasse Z Für kombinierte Aufgaben (Unterklassen A ... Y).

In Referenzkennzeichen nach IEC 81346 haben Nummern per Definition keine festgelegte Bedeutung. Sie dienen lediglich zur Unterscheidung von Objekten, die derselben Klasse und Unterklasse angehören. In einem Schaltfeld ist es jedoch zum Beispiel für die Kennzeichnung von Hauptschaltgeräten und Wandlern sinnvoll und empfehlenswert, aus Gründen der Wiederverwendbarkeit von Dokumenten (kopieren vorhandener Lösungen), der Wiedererkennbarkeit (gleiches Referenzkennzeichen für gleiche Schalt- oder Umformeraufgaben) und der Standardisierung, einmal festgelegte Nummern beizubehalten. Beispiele hierfür sind im Anhang A gegeben.

Tabelle 2 – Definitionen und Kennbuchstaben für Unterklassen bezogen auf Hauptklassen nach Tabelle 1

Hauptklasse A:		
Zwei oder mehr Zwecke oder Aufgaben		
Kennbuchstaben	Definition der Unterklasse	Beispiele für Komponenten
AA ... AE	Objekte deren Aufgabe auf elektrische Energie bezogen ist. (frei zur Festlegung durch den Anwender)	
AF ... AK	Objekte deren Aufgabe auf Informationen oder Signale bezogen ist. (frei zur Festlegung durch den Anwender)	
AL ... AY	Objekte deren Aufgabe auf Prozesstechnik, Maschinenbau oder Bautechnik bezogen ist. (frei zur Festlegung durch den Anwender)	
AZ	Kombinierte Aufgaben	
ANMERKUNG	Hauptklasse A ist ausschließlich für solche Objekte vorgesehen, für die kein vorgesehener Hauptzweck identifiziert werden kann.	

Tabelle 2 - (fortgesetzt)

Hauptklasse B		
Umwandeln einer Eingangsvariablen (physikalische Eigenschaft, Zustand oder Ereignis) in ein zur Weiterverarbeitung bestimmtes Signal.		
Kennbuchstaben	Definition der Unterklasse basierend auf der gemessenen Eingangsgröße	Beispiele für Komponenten
BA	Elektrisches Potenzial	Messrelais (Spannung), Schutzrelais (Spannung), Messwiderstand (Shunt), Messwandler (Spannung), Spannungswandler
BB	Nicht angewendet	
BC	Elektrischer Strom	Stromwandler, Messrelais (Strom), Schutzrelais (Strom), Messwandler (Strom), Überlastrelais (Strom) (Shunt)
BD	Dichte	
BE	Andere elektrische und elektromagnetische Größen	Messrelais, Schutzrelais, Shunt (Widerstand), Messwandler
BF	Fluss	Durchflussmesser, Gaszähler, Wasserzähler
BG	Abstand, Stellung, Länge (einschließlich Entfernung, Ausdehnung, Amplitude)	Bewegungsmelder, Positionsschalter, Näherungsschalter, Näherungssensor
BH	Nicht angewendet	
BJ	Leistung	
BK	Zeit	Uhr, Zeitmesser
BL	Höhenangabe, Stand	Füllstandssensor
BM	Wassergehalt, Feuchte	Feuchtigkeitsmesser
BN	Nicht angewendet	
BP	Druck, Vakuum	Druckfühler, Drucksensor
BQ	Qualität (Zusammensetzung, Konzentration, Reinheit, Stoffeigenschaft)	Gasanalysegerät, Röntgengerät
BR	Strahlung	Brandwächter, Rauchwächter
BS	Geschwindigkeit, Frequenz (einschließlich Beschleunigung)	Beschleunigungsmesser, Geschwindigkeitsmesser, Drehzahlmesser, Tachometer, Schwingungsaufnehmer
BT	Temperatur	Temperatursensor, Temperaturwächter
BU	Mehrfachvariable	Buchholz Relais, Schutzschrank
BV	Nicht angewendet	
BW	Gewichtskraft, Masse	Kraftaufnehmer
BX	Sonstige Größen	Mikrofon, Videokamera
BY	Nicht angewendet	
BZ	Anzahl von Ereignissen, Zählungen, Kombinierte Aufgaben	Schaltspieldetektor, Kombiwandler
<p>ANMERKUNG Für die Unterklassen wurden die Kennbuchstaben nach ISO 14617-6:2002, 7.3.1, zusammen mit einigen Ergänzungen zum Zwecke dieser Norm, verwendet. Hinzugefügt wurden Beschreibungen der Kennbuchstaben BA, BC, BV und BX. Der Kode BZ wurde zusätzlich für „kombinierte Aufgaben“ verfügbar gemacht, um eine Anwendung in Entsprechung mit den anderen Hauptklassen zu ermöglichen.</p>		

Tabelle 2 - (fortgesetzt)

Hauptklasse C		
Speichern von Material, Energie oder Information		
Kennbuchstaben	Definition der Unterklasse basierend auf der Art der Speicherung	Beispiele für Komponenten
CA	Kapazitive Speicherung elektrischer Energie	Kondensator
CB	Induktive Speicherung elektrischer Energie	Supraleiter, Spule
CC	Chemische Speicherung elektrischer Energie	Speicherbatterie ANMERKUNG Als Quelle zur Energieversorgung angesehene Batterien sind der Hauptklasse G zugeordnet)
CD ... CE	---	---
CF	Speichern von Informationen	CD-ROM, EPROM, Ereignisschreiber, Festplatte, Magnetbandgerät, RAM, Videorekorder, Spannungsschreiber
CG ... CK	---	---
CL	Offenes Speichern von Stoffen an festem Ort (Sammlung, Lagerung)	Bunker, Zisterne, Grube, Becken
CM	Geschlossenes Speichern von Stoffen an festem Ort (Sammlung, Lagerung)	Akkumulator, Fass, Kessel, Druckpuffer, Behälter, Depot, Druckspeicher, Gasometer, Safe, Silo, Tank
CN	Mobiles Speichern von Stoffen (Sammlung, Lagerung)	Container, Transportbehälter, Gaszylinder, Versandcontainer
CP	Speichern von thermischer Energie	Heißwasserspeicher, Hybridwärmespeicher, Eistank, Dampfspeicher, Wärmeenergiespeicher, Erdspeicher
CQ	Speichern von mechanischer Energie	Schwungrad, Gummiband
CR ... CY	---	---
CZ	Kombinierte Aufgaben	---

Tabelle 2 - (fortgesetzt)

Hauptklasse E:		
Lieferrn von Strahlungs- oder Wärmeenergie		
Kennbuchstaben	Definition der Unterklasse basierend auf der erzeugten Ausgangsgröße und der Erzeugungsmethode	Beispiele für Komponenten
EA	Erzeugung von elektromagnetischer Strahlung für Beleuchtungszwecke mittels elektrischer Energie	Leuchtstofflampe, Leuchtstoffröhre, Glühlampe, Lampe, Laser, LED-Lampe, Maser, UV-Strahler
EB	Erzeugung von Wärmeenergie mittels Umwandlung von elektrischer Energie	elektrischer Boiler, Elektroofen, elektrische Heizung, elektrischer Radiator, Elektrokessel, Heizstab, Heizdraht, Infrarotstrahler
EC	Erzeugung von Kälteenergie mittels Umwandlung von elektrischer Energie	Kompressionskältemaschine, Kühlaggregat, Gefrierschrank, Peltier-Element, Kühlschranks, Turbokältemaschine
ED	---	---
EE	Erzeugung von anderer elektromagnetischer Strahlung mittels elektrischer Energie	
EF	Erzeugung von elektromagnetischer Strahlung zum Zweck der Signalisierung	
EG ... EK	---	---
EL	Erzeugung von elektromagnetischer Strahlung für Beleuchtungszwecke durch Verbrennung fossiler Brennstoffe	Gaslicht, Gaslampe
EM	Erzeugung von thermischer Energie mittels Umwandlung chemischer Energie	Heizkessel, Brenner, Ofen, Hochofen
EN	Erzeugung von Kälteenergie mittels Umwandlung chemischer Energie	Kühlschrank, Kältepumpe
EP	Erzeugung von Wärmeenergie durch Energieaustausch	Boiler, Kondensator, Verdampfer, Speisewasservorwärmer, Speisewass erwärmer, Wärmeaustauscher, Dampferzeuger, Radiator
EQ	Erzeugung von Kälteenergie durch Energieaustausch	Kühlschrank, Gefrierschrank, Kältemaschine
ER	Erzeugung von Wärme durch Umwandlung mechanischer Energie	
ES	Erzeugung von Kälte durch Umwandlung mechanischer Energie	mechanischer Kühlschrank
ET	Erzeugung von thermischer Energie mittels Kernspaltung	Kernreaktor
EU	Erzeugung von Teilchenstrahlung	Neutronengenerator
EV ... EY	---	---
EZ	Kombinierte Aufgaben	

Tabelle 2 - (fortgesetzt)

Hauptklasse F		
Direkter (selbsttätiger) Schutz eines Energie- oder Signalfusses, von Personal oder Einrichtungen vor gefährlichen oder unerwünschten Zuständen, einschließlich Systeme und Ausrüstung für Schutzzwecke		
Kennbuchstaben	Definition der Unterklasse basierend auf der Art des Phänomens, gegen das zu schützen ist	Beispiele für Komponenten
FA	Schutz gegen Überspannungen	Überspannungsableiter
FB	Schutz gegen Fehlerströme	Fehlerstrom-Schutzschalter
FC	Schutz gegen Überströme	Sicherung, Sicherungseinheit, Leitungsschutzschalter, thermischer Überlastauslöser
FD	---	
FE	Schutz gegen andere elektrische Gefährdungen	Umschließung zur elektromagnetischen Abschirmung, Faradayscher Käfig
FF ... FK	---	
FL	Schützen gegen gefährliche Druckzustände	automatischer Wasserverschluss, Berstscheibe, Sicherheitsarmatur, Vakuumschalter
FM	Schützen von mechanischen und gebäudetechnischen Objekten gegen gefährliche Brandeinwirkungen	Brandschutzklappe, Brandschutztür, Brandschutzeinrichtung, Schleuse,
FN	Schützen von mechanischen und gebäudetechnischen Objekten vor gefährlichen Betriebszuständen oder Beschädigung	Eindringschutz, Schutzvorrichtung, Schutzschild, Schutzhülse für Thermoelement, Sicherheitskupplung
FP	Schützen der Umwelt vor Emissionen (z. B. Strahlung, chemische Emissionen, Lärm)	Reaktorschutzeinrichtung
FQ	Schützen von Personen/Tieren	Airbag, Geländer, Absperrung, Berührungsschutz, Fluchttür, Fluchtfenster, Zaun, Schranke, Blendschutz, Sichtschutz, Sicherheitsgurt
FR	Schützen von mechanischen und gebäudetechnischen Objekten gegen Verschleiß (z. B. Korrosion)	Schutzanode (kathodisch)
FS	Schützen vor Umwelteinflüssen (z. B. Witterung, geophysikalische Auswirkungen)	Lawinenschutz, geophysikalischer Schutz, Witterungsschutz
FT ... FY	---	---
FZ	Kombinierte Aufgaben	

Tabelle 2 - (fortgesetzt)

Hauptklasse G		
Initiieren eines Energie- oder Materialflusses, erzeugen von Signalen, die als Informationsträger oder Referenzquelle verwendet werden		
Kennbuchstaben	Definition der Unterklasse basierend auf Art der Initiierung und Art des Flusses	Beispiele für Komponenten
GA	Initiieren eines elektrischen Energieflusses durch Einsatz mechanischer Energie	Dynamo, Generator, Motor-Generator-Satz, Stromerzeuger; umlaufender Generator
GB	Initiieren eines elektrischen Energieflusses durch chemische Umwandlung	Batterie, Trockenzellen-Batterie, Brennstoffzelle
GC	Initiieren eines elektrischen Energieflusses mittels Licht	Solarzelle
GD ... GE	---	---
GF	Erzeugen von Signalen als Informationsträger	Signalgenerator, Signalgeber
GG ... GK	---	---
GL	Initiieren eines stetigen Flusses von festen Stoffen	Bandförderer, Kettenförderer, Zuteiler
GM	Initiieren eines unstetigen Flusses von festen Stoffen	Kran, Aufzug, Gabelstapler, Hebezeug, Manipulator, Hubeinrichtung
GN	---	---
GP	Initiieren eines Flusses von flüssigen oder fließfähigen Stoffen, angetrieben mittels Energieversorgung	Pumpe, Schneckenförderer
GQ	Initiieren eines Flusses von gasförmigen Stoffen durch mechanischen Antrieb	Sauglüfter, Ventilator, Verdichter, Lüfter, Vakuumpumpe
GR	---	---
GS	Initiieren eines Flusses von flüssigen oder gasförmigen Stoffen durch ein Treibmedium	Ejektor, Injektor, Strahler
GT	Initiieren eines Flusses von flüssigen oder gasförmigen Stoffen durch Schwerkraft	Öler, Schmiervorrichtung
GU ... GY	---	---
GZ	Kombinierte Aufgaben	---

Tabelle 2 - (fortgesetzt)

Hauptklasse H		
Produzieren einer neuen Art von Material oder eines Produktes		
Kennbuchstaben	Definition der Unterklasse basierend auf der zur Herstellung von Material oder Produkt angewendeten Methode	Beispiele für Komponenten
HA ... HE	---	---
HF ... HK	---	---
HL	Erzeugen eines neuen Produkts durch Zusammenbau	Montageroboter, Bestückungsautomat
HM	Trennen von Stoffgemischen durch Fliehkraft	Zykloneinrichtung, Zentrifuge
HN	Trennen von Stoffgemischen durch Schwerkraft	Abscheider, Absetzbehälter, Rüttler
HP	Trennen von Stoffgemischen durch thermische Verfahren	Destillationskolonne, Extraktionseinrichtung, Trockner (Munter-Trockner)
HQ	Trennen von Stoffgemischen durch Filtern	Flüssigkeitsfilter, Gasfilter, Sieb, Rechen, Rost
HR	Trennen von Stoffgemischen durch elektrostatische oder magnetische Kräfte	Elektrofilter, Magnetabscheider
HS	Trennen von Stoffgemischen durch physikalische Verfahren	Absorptionswäscher, Aktivkohleabsorbierer, Ionentauscher, Nassentstauber
HT	Erzeugen neuer gasförmiger Stoffe	Vergaser
HU	Zerkleinern zum Erzeugen einer neuen Form fester Stoffe	Mühle, Brecher
HV	Vergrößern zum Erzeugen einer neuen Form fester Stoffe	Brikettierer, Pelletierer, Sintereinrichtung, Tablettierer
HW	Mischen zum Erzeugen neuer, fester, flüssiger, fließfähiger und gasförmiger Stoffe	Emulgierer, (Dampf-) Befeuchter, Knetter, Mischer, Rührkessel, Statikmischer, Rührwerk
HX	Erzeugen neuer Stoffe durch chemische Reaktion	Reaktionsofen, Reaktor,
HY	Erzeugen neuer Stoffe durch biologische Reaktion	Kompostierer, Fermentierer
HZ	Kombinierte Aufgaben	

Tabelle 2 - (fortgesetzt)

Hauptklasse K		
Verarbeitung (Empfang, Verarbeitung und Bereitstellung) von Signalen oder Informationen (mit Ausnahme von Objekten für Schutzzwecke, siehe Kennbuchstabe F)		
Kennbuchstaben	Definition der Unterklasse basierend auf der Art von zu verarbeitenden Signalen	Beispiele für Komponenten
KA ... KE	---	---
KF	Verarbeitung von elektrischen und elektronischen Signalen	Hilfsrelais, integrierter Anlogschaltkreis, Automatik-Parallelschaltgerät, Binärelement, integrierter Binärschaltkreis, Hilfschutz, CPU, Verzögerungselement, Verzögerungslinie, Elektronenröhre, Regler, Filter (a.c. oder d.c.), Induktionsrührer, Ein-/Ausgangsbaugruppe, Mikroprozessor, Optokoppler, Prozessrechner, Automatisierungsgerät, Synchronisiergerät, Zeitrelais, Transistor, Sender
KG	Verarbeitung von optischen und akustischen Signalen	Spiegel, Regler, Prüfgerät
KH	Verarbeitung von fluidtechnischen und pneumatischen Signalen	Regler (Ventilstellungsregler), Fluidregler, Vorsteuerventil, Ventilblock
KJ	Verarbeitung von mechanischen Signalen	Regler, Gestänge
KK	Verarbeitung unterschiedlicher Informationsträger an Ein- und Ausgang (z. B. elektrisch - pneumatisch)	Regler, elektrohydraulischer Umformer, elektrisches Vorsteuerventil
KL ... KY	---	---
KZ	Kombinierte Aufgaben	

Tabelle 2 - (fortgesetzt)

Hauptklasse M		
Bereitstellung von mechanischer Energie (mechanische Dreh- oder Linearbewegung) zu Antriebszwecken		
Kennbuchstaben	Definition der Unterklasse basierend auf der Art der Antriebskraft	Beispiele für Komponenten
MA	Antreiben durch elektromagnetische Wirkung	Elektromotor, Linearmotor
MB	Antreiben durch magnetische Wirkung	Betätigungsspule, Aktuator, Elektromagnet, Magnetantrieb
MC ... ME	---	---
MF ... MK	---	---
ML	Antreiben durch mechanische Wirkung	Reibradantrieb, Stellantrieb (mechanisch), Federkraft, Federspeicherantrieb, Gewicht
MM	Antreiben durch fluidtechnisch oder pneumatische Wirkung	Fluidantrieb, Fluidzylinder, Fluidmotor, Hydraulikzylinder, Servomotor
MN	Antreiben durch Wirkung von Dampfstrom	Dampfturbine
MP	Antreiben durch Wirkung von Gasstrom	Gasturbine
MQ	Antreiben durch Windkraft	Windturbine
MR	Antreiben durch Wirkung von Flüssigkeitsstrom	Wasserturbine
MS	Antreiben durch Wirkung einer chemischen Umwandlung	Verbrennungsmotor
MT ... MY	---	---
MZ	Kombinierte Aufgaben	

Tabelle 2 - (fortgesetzt)

Hauptklasse P		
Darstellung von Informationen		
Kennbuchstaben	Definition der Unterklasse basierend auf der Art der dargestellten Information und der Darstellungsform	Beispiele für Komponenten
PA ... PE	---	---
PF	Visuelle Anzeige von Einzelzuständen	Meldelampe, Leuchtmelder, Fallklappenanzeiger
PG	Visuelle Anzeige von Einzelvariablen	Strommessinstrument, Barometer, Uhr, Zählwerk, Ereigniszähler, Durchflussanzeiger, Frequenzanzeiger, Geigerzähler, Manometer, Schauglas, Synchronoskop, Thermometer, Spannungsmessinstrument, Leistungsmessinstrument, Gewichtsanzeige
PH	Visuelle Anzeige von Information in Zeichnungsform, Bildform und/oder Textform	Analogrekorder, Strichkodendrucker, Ereignisrekorder (Hauptsächlich zur Informationsdarstellung), Drucker, Spannungsschreiber, Textdisplay, Bildschirm
PJ	Akustische Informationsdarstellung	Glocke, Hupe, Lautsprecher, Pfeife
PK	Fühlbare Informationsdarstellung	Vibrator
PL ... PY	---	---
PZ	Kombinierte Aufgaben	

Tabelle 2 - (fortgesetzt)

Hauptklasse Q		
Kontrolliertes Schalten oder Variieren eines Energie-, Signal- oder Materialflusses		
(Bei Signalen in Regel-/Steuerkreisen siehe Klassen K und S)		
Kennbuchstaben	Definition der Unterklasse auf dem Zweck des Schaltens oder des Variierens	Beispiele für Komponenten
QA	Schalten und Variieren von elektrischen Energiekreisen	Leistungsschalter, Schütz, Motoranlasser, Leistungstransistor, Thyristor,
QB	Trennen von elektrischen Energiekreisen	Trennschalter, Sicherungsschalter, Sicherungstrennschalter, Trennschutzschalter, Lasttrennschalter
QC	Erden von elektrischen Energiekreisen	Erdungsschalter
QD ... QE	---	---
QF ... QK	---	---
QL	Bremsen	Bremse
QM	Schalten eines Flusses fließbarer Stoffe in geschlossenen Umschließungen	Steckscheibe, Verschlussplatte, Klappe, Absperrarmatur (auch Entleerungsarmatur), Solenoidventil
QN	Verändern eines Flusses fließbarer Stoffe in geschlossenen Umschließungen	Regelklappe, Regelarmatur, Gasregelstrecke
QP	Schalten oder Verändern eines Flusses fließbarer Stoffe in offenen Umschließungen	Dammpfanne, Schleusentor
QQ	Ermöglichen von Zugang zu einem Raum oder einer Fläche	Schranke, Abdeckung, Tür, Tor, Schloss, Drehkreuz, Fenster
QR	Absperrren eines Flusses fließbarer Stoffe (keine Armaturen)	Absperrereinrichtung, Zellradschleuse für auf/zu
QS ... QY	---	---
QZ	Kombinierte Aufgaben	

Anmerkung: Die Klasse Q gilt auch für die Klassifizierung ganzer Schaltfelder. Hierbei wird normalerweise auf die Anwendung von Unterklassen verzichtet. Eine Unterscheidung der Schaltfelder erfolgt durch die Zählnummer.

Beispiele für die Wahl von Zählnummern zu Hauptschaltgeräten sind in, Tabelle A.1 gegeben (siehe Erläuterung in 7.3).

Beispiele:	Schaltgeräte:	Schaltaufgaben:
	-QA1 1. Leistungsschalter	=QA1 schalten
	-QA2 2. Leistungsschalter	=QB1 trennen
	-QB1 1. Trennschalter	=QC1 erden
	-QB2 2. Trennschalter	
	-QC1 1. Erdungsschalter	
	-QC2 2. Erdungsschalter	
	-QZ1 1. Kombischalter	

Tabelle 2 - (fortgesetzt)

Hauptklasse R		
Begrenzung oder Stabilisierung von Bewegung oder Fluss von Energie, Information oder Material		
Kennbuchstaben	Definition der Unterklasse basierend auf dem Zweck der Begrenzung	Beispiele für Komponenten
RA	Begrenzen des Flusses von elektrischer Energie	Löschspule, Diode, Drossel, Begrenzer, Widerstand
RB	Stabilisierung eines Flusses von elektrischer Energie	Glättungskondensator
RB ... RE	---	
RF	Stabilisieren von Signalen	Entzerrer, Filter, Tiefpass
RG ... RK	---	---
RL	Verhindern von unerlaubtem Bedienen und/oder Bewegungen (mechanisch)	Blockiergerät, Arretierung, Schloss, Verklüftung
RM	Verhindern des Rückflusses von gasförmigen, flüssigen und fließfähigen Stoffen	Rückschlagarmaturen
RN	Begrenzen des Durchflusses von flüssigen und gasförmigen Stoffen	Flussbegrenzer, Drosselscheibe, Venturidüse, wasserdichte Dichtung
RP	Begrenzen von Geräuschausbreitung	Schalldämpfer, Schallschutz
RQ	Begrenzen eines thermischen Flusses	Isolierung, Ummantelung, Verkleidung, Auskleidung, Wärmedämmungs-Jalousie
RR	Begrenzen einer mechanischen Einwirkung	Auskleidung, Kompensator, Schwingungsdämpfung
RS	Begrenzen einer chemischen Einwirkungen	Auskleidung, Explosionsschutz, Gasdurchdringungsschutz, Spritzschutz
RT	Begrenzen von Lichtausbreitung	Lichtblende, Blende, Verschluss
RU	Begrenzen des Zugangs zu einem Raum oder einer Fläche	Zaun
RV ... RY	---	
RZ	Kombinierte Aufgaben	

Tabelle 2 - (fortgesetzt)

Hauptklasse S		
Umwandeln einer manuellen Betätigung in ein zur Weiterverarbeitung bestimmtes Signal		
Kennbuchstaben	Definition der Unterklasse basierend auf der Art des Trägers des Ausgangssignals	Beispiele für Komponenten
SA ... SE	---	---
SF	Bereitstellen eines elektrischen Signals	Steuerschalter, Quittierschalter, Tastatur, Lichtgriffel, Tastschalter, Wahlschalter, Sollwertesteller, Schalter
SG	Bereitstellen eines elektromagnetischen, optischen oder akustischen Signals	Funkmaus
SH	Bereitstellen eines mechanischen Signals	Handrad, Wahlschalter
SJ	Bereitstellung eines fluidtechnischen oder pneumatischen Signals	Druckknopfventil
SK	---	---
SL ... SY	---	---
SZ	Kombinierte Aufgaben	

Tabelle 2 - (fortgesetzt)

Hauptklasse T		
Umwandlung von Energie unter Beibehaltung der Energieart, Umwandlung eines bestehenden Signals unter Beibehaltung des Informationsgehalts, verändern der Form oder Gestalt eines Materials		
Kennbuchstaben	Definition der Unterklasse basierend auf der Art der Umwandlung	Beispiele für Komponenten
TA	Umwandeln elektrischer Energie unter Beibehaltung der Energieart und Energieform	DC/DC-Wandler, Frequenzwandler, Leistungstransformator, Transformator
TB	Umwandeln elektrischer Energie unter Beibehaltung der Energieart und Veränderung der Energieform	Wechselrichter, Gleichrichter
TC ... TE	---	---
TF	Umwandeln von Signalen (Beibehaltung des Informationsinhaltes)	Antenne, Verstärker, elektrischer Messumformer, Impulsverstärker, Trennwandler, Signalwandler
TG ... TK	---	---
TL	Umwandeln von Drehzahl, Drehmoment, Kraft in dieselbe Art	Automatikgetriebe, Regelkupplung, Fluidverstärker, Schaltgetriebe, Druckkraftverstärker, Drehzahlwandler, Drehmomentwandler
TM	Umwandeln einer mechanischen Form durch spanabhebende Bearbeitung	Werkzeugmaschine, Säge, Schere
TN	---	---
TP	Umwandeln einer mechanischen Form durch Kaltformung (spanlos)	Tiefzieheinrichtung, Kaltwalzeinrichtung, Kaltzugeinrichtung
TQ	Umwandeln einer mechanischen Form durch Warmformung (spanlos)	Gießeinrichtung, Strangpresse, Schmiedeeinrichtung, Warmzugeinrichtung, Warmwalzeinrichtung
TR	Umwandeln von Strahlungsenergie unter Beibehaltung der Energieform	Brennglas, Parabolspiegel
TS ... TY	---	---
TZ	Kombinierte Aufgaben	
Beispiele:	Geräte:	Aufgaben:
	-TA1 1. Leistungstransformator	=TA1 Transformieren 220 kV/110 kV
	-TF1 1. Signalumformer	=TF1 Signal verstärken

Tabelle 2 - (fortgesetzt)

Hauptklasse U		
Halten von Objekten in einer definierten Lage		
Kennbuchstaben	Definition der Unterklasse basierend auf der Art des Objekts, das in einer Lage gehalten wird	Beispiele für Komponenten
UA	Halten und Tragen von Einrichtungen elektrischer Energie	Stützer, Gerüst, Transformatorfundament
UB	Halten und Tragen von elektrischen Energiekabeln und -leitungen	Kabelkanal, Kabelleiter, Kabelpritsche, Kabelwanne, Isolator, Mast, Portal, Stützer
UC	Umschließen und Tragen von Einrichtungen elektrischer Energie	Schrank, Kapselung, Gehäuse
UD ... UE	---	---
UF	Halten und Tragen von leittechnischen und kommunikationstechnischen Einrichtungen	Leiterplatte, Baugruppenträger, Messumformergestell
UG	Halten und Tragen von leittechnischen und kommunikationstechnischen Kabeln und Leitungen	Kabelpritsche, Kabelkanal, Kabelschacht
UH	Umschließen und Tragen von leittechnischen Einrichtungen	Gehäuse, Schrank
UJ ... UK	---	---
UL	Halten und Tragen von maschinentechnischen Objekten	Maschinenfundament
UM	Halten und Tragen von gebäudetechnischen Objekten	Gebäudefundament, Kanal (nicht Kabelkanal, siehe UG) Schacht, bauliche Statikelemente (z. B. Sturz, Unterzug, Oberzug, Stütze)
UN	Halten und Tragen von rohrleitungstechnischen Objekten	Halterung für Rohrleitungen, Rohrbrücke, Rohraufhängung
UP	Halten und Führen von Wellen und Läufer	Kugellager, Rollenlager, Gleitlager
UQ	Halten und Führen von Objekten für Fertigung und Montage	Zentriervorrichtung, Spannvorrichtung, Aufnahmevorrichtung
UR	Befestigen und Verankern von maschinentechnischen Objekten	Ankerplatte, Halterung, Träger, Montagegestell, Montageplatte
US	Räumliche Objekte zur Unterbringung und zum Tragen anderer Objekte	Korridor, Kanal, Halle, Passage, Raum, Schacht, Treppenschacht
UT ... UY	---	---
UZ	Kombinierte Aufgaben	

Tabelle 2 - (fortgesetzt)

Hauptklasse V		
Verarbeitung (Behandlung) von Materialien oder Produkten (einschließlich Vor- und Nachbehandlung)		
Kennbuchstaben	Definition der Unterklasse basierend auf der Art der Bearbeitung	Beispiele für Komponenten
VA ... VE	---	---
VF ... VK	---	---
VL	Abfüllen von Stoffen	Fassfülleinrichtung, Sackfülleinrichtung, Tankwagenabfülleinrichtung
VM	Verpacken von Produkten	Verpackungsmaschinen, Palletierer, Einwickelmaschinen
VN	Behandeln von Oberflächen	Polierer, Schleifmaschine, Lackierautomat, Poliermaschine
VP	Behandeln von Stoffen oder Produkten	Glühofen, Auswuchtmaschine, Hochofen, Schmelzofen
VQ	Reinigen von Stoffen, Produkten oder Einrichtungen	Gebäudereinigungseinrichtung, Staubsauger, Waschmaschine
VR ... VY	---	---
VZ	Kombinierte Aufgaben	

Tabelle 2 - (fortgesetzt)

Hauptklasse W		
Leiten oder Führen von Energie, Signalen, Materialien oder Produkten von einem Ort zu einem anderen		
Kennbuchstaben	Definition der Unterklasse basierend auf Charakteristika von Energie, Signal, Material oder Produkt, die zu leiten oder zu führen sind	Beispiele für Komponenten
WA	Verteilen von elektrischer Energie (> 1 kV a.c. oder > 1500 V d.c.)	Sammelschiene, Schaltgeräte-Baueinheit
WB	Transportieren von elektrischer Energie (> 1 kV a.c. oder > 1500 V d.c.)	Durchführung, Kabel, Leiter
WC	Verteilen von elektrischer Energie ≤ 1 kV a.c. oder ≤ 1500 V d.c.)	Sammelschiene, Motorsteuerschrank (MCC), Schaltgeräte-Baueinheit
WD	Transportieren von elektrischer Energie (≤ 1 kV a.c. oder ≤ 1500 V d.c.)	Durchführung, Kabel, Leiter
WE	Leiten von Erdpotential oder Bezugspotential	Potentialausgleichsleiter, Erdungsschiene, Erdungsleiter, Erdungsstange, Schirmschiene
WF	Verteilen von elektrischen oder elektronischen Signalen	Datenbus, Feldbus
WG	Transportieren von elektrischen oder elektronischen Signalen	Steuerkabel, Datenleitung, Messkabel
WH	Transportieren und Führen von optischen Signalen	Lichtwellenleiter, Glasfaserkabel, optischer Wellenleiter
WJ ... WK	---	---
WL	Transportieren von Stoffen und Produkten (nicht angetrieben)	Förderer, Schiefe Ebene, Rollentisch
WM	Leiten und Führen von Stoffströmen in offenen Umschließungen	Kanal, Rinne
WN	Leiten und Führen von Stoffströmen in flexiblen, geschlossenen Umschließungen	Schlauch
WP	Leiten und Führen von Stoffströmen in starren, geschlossenen Umschließungen	Rohrleitung, Luftkanal, Kamin
WQ	Übertragen von mechanischer Energie	Kette, Übertragungsgestänge, Läufer, Welle, Keilriemen
WR	Leiten und Führen spurgebundener Transportmittel	Weiche, Schiene, Schienenweg, Drehscheibe
WS	Leiten und Führen von Personen (Begehreinrichtungen)	Laufsteg, Bühne, Treppe
WT	Leiten und Führen von mobilen Transportmitteln (Transportwege)	Weg, Straße, Schifffahrtsstraße, Schienenweg
WU ... WY	---	---
WZ	Kombinierte Aufgaben	
Beispiele:		
-WA1	1. Sammelschiene	Für die Kennzeichnung von Sammelschienen in Hochspannungsschaltanlagen sind im Anhang A Beispiele und Empfehlungen gegeben.
-WE1	1. Erdungsschiene	
-WG1	1. Steuerkabel	

Tabelle 2 - (fortgesetzt)

Hauptklasse X		
Verbinden von Objekten		
Kennbuchstaben	Definition der Unterklasse basierend auf Charakteristika von Energie, Signal, Material oder Komponente, die anzuschließen oder zu verbinden sind	Beispiele für Komponenten
XA	---	---
XB	Verbinden ($> 1000 \text{ V a.c.}$ oder $> 1500 \text{ V d.c.}$)	Klemme, Anschlussverteiler, Steckdose, Kabelendverschluss, Muffe
XC	---	---
XD	Verbinden ($\leq 1000 \text{ V a.c.}$ oder $\leq 1500 \text{ V d.c.}$)	Verbinder, Anschlussverteiler, Steck- verbinder, Steckdose, Klemme, Klem- menblock, Klemmenleiste, Kabelendver- schluss, Steckdose
XE	Anschließen an Erdpotential oder Bezugspotential	Potentialausgleichsanschluss, Erdungs- klemme, Schirmanschlussklemme
XF	Verbinden in Datenübertragungsnetzen	Anschlussverteiler, Hub
XG	Verbinden von elektrischen Signalträgern	Anschlusselement, Steckverbinder, Sig- nalverteiler, Klemme, Klemmenleiste
XH	Verbinden von optischen Signalträgern	Optischer Anschluss
XJ ... XK	---	---
XL	Verbinden starrer Umschließungen für Stoffströ- me	Anschlussstutzen, Flansch, Rohrlei- tungskupplung
XM	Verbinden flexibler Umschließungen für Stoff- ströme	Schlauchverbinder, Schlauchkupplung
XN	Verbinden von Objekten zur Übertragung von mechanischer Energie, nicht trennbar	Kupplung (starr)
XP	Verbinden von Objekten zur Übertragung von mechanischer Energie, trennbar	Schaltkupplung, Trennkupplung
XQ	Verbinden von Objekten, unlösbar	Klebverbindung, Lötverbindung, Schweißverbindung
XR	Verbinden von Objekten, lösbar	Haken, Öse
XS ... XY	---	---
XZ	Kombinierte Aufgaben	
<p>Beispiele:</p> <p style="margin-left: 100px;">-XB1 1. HS-Klemme</p> <p style="margin-left: 100px;">-XG1 1. Stecker für Steuerkabel</p>		

7.4 Tabelle 3 - Klassifizierung von Infrastrukturobjekten

Zur Klassifizierung von Infrastrukturobjekten ist in IEC 81346-2 ein Rahmen vorgegeben. In der nachfolgend gezeigten Tabelle 3 sind für die Klassen B bis U fachspezifische Festlegungen für das Anwendungsgebiet „Energieübertragung und -verteilung“ getroffen worden.

Tabelle 3 – Infrastrukturobjekte in Stationen der elektrischen Energieübertragung und -verteilung

	Kennbuchstabe	Definition der Objektklasse	Beispiele	Unterklasse
Objekte für gemeinsame Aufgaben	A	Objekte zum übergeordneten Management anderer Infrastrukturobjekte	Übergeordnete Einrichtung Fernwirkanlage Kabelanlage (oberste Stationsebene, beinhaltet Einzelkabel, die in der 2. Strukturebene mit W nach Tabelle 1 klassifiziert sind)	--
	B	Einrichtungen für $U_n > 420 \text{ kV}$		--
Objekte für Hauptprozesseinrichtungen	C	Einrichtungen für $380 \text{ kV} \leq U_n \leq 420 \text{ kV}$		--
	D	Einrichtungen für $220 \text{ kV} \leq U_n < 380 \text{ kV}$		--
	E	Einrichtungen für $110 \text{ kV} \leq U_n < 220 \text{ kV}$		--
	F	Einrichtungen für $60 \text{ kV} \leq U_n < 110 \text{ kV}$		--
	G	Einrichtungen für $45 \text{ kV} \leq U_n < 60 \text{ kV}$		--
	H	Einrichtungen für $30 \text{ kV} \leq U_n < 45 \text{ kV}$		--
	J	Einrichtungen für $20 \text{ kV} \leq U_n < 30 \text{ kV}$		--
	K	Einrichtungen für $10 \text{ kV} \leq U_n < 20 \text{ kV}$		--
	L	Einrichtungen für $6 \text{ kV} \leq U_n < 10 \text{ kV}$		--
	M	Einrichtungen für $1 \text{ kV} \leq U_n < 6 \text{ kV}$		--
	N	Einrichtungen für $U_n < 1 \text{ kV}$	Eigenbedarfsanlage	Tab. 4
	P	Objekte für Potentialausgleich	Erdungsanlage Blitzschutzanlage	--
	Q, R, S	---		--
	T	Umspannanlagen / Umrichteranlagen		--
U	---		--	
Objekte, nicht dem Hauptprozess zugeordnet	V	Objekte zur Speicherung von Material oder Gütern	Brauchwassertankanlage Löschwassertankanlage Ersatzteillager	--
	W	Objekte für administrative oder soziale Zwecke oder Aufgaben	Garage Büro Sanitäranlage	--
	X	Objekte für Hilfszwecke oder -aufgaben neben dem Hauptprozess (zum Beispiel auf einer Baustelle, in einer Anlage oder einem Gebäude)	Klimaanlage Alarmanlage Krananlage Elektroenergieverteilung Brandschutzanlage Gasversorgung Beleuchtungseinrichtung Sicherheitssystem Abwasserbeseitigungsanlage Wasserversorgung	Tab. 4
	Y	Objekte für Kommunikations- und Informationsaufgaben	Computernetz Lautsprecheranlage Telefonanlage Videoüberwachungsanlage Übertragungstechnik	Tab. 4
	Z	Objekte zur Beherbergung oder Einfassung technischer Systeme oder Installationen wie Flächen und Gebäude	Gebäude Gelände Zaun Gleisanlage Straße	--

7.5 Tabelle 4 Unterklassen zu bestimmten Klassen nach Tabelle 3

IEC 81346-2 enthält keine Festlegungen über Unterklassen zu Infrastrukturobjekten. Die folgenden Unterklassen in Tabelle 4 sind optional und ausschließlich zusammen mit den Klassen nach Tabelle 3 für Infrastrukturobjekte im Rahmen des Anwendungsbereiches „Elektrische Energieverteilung“ anwendbar. Sie sind als Empfehlung zu verstehen und können bei Bedarf an besondere Gegebenheiten angepasst oder erweitert werden.

Tabelle 4 – Unterklassen für Infrastrukturobjekte nach Tabelle 3

Infrastrukturobjekte, Klasse N nach Tabelle 3	
Einrichtungen für $U_r \leq 1 \text{ kV}$ (insbesondere für Eigenbedarfsverteilungen)	
Kennbuchstaben	Definition der Unterklasse nach Spannungsbereich
NA	AC: $U_n > 400 \text{ V}$
NB ... ND	
NE	AC: $U_n \leq 400 \text{ V}$
NF ... NJ	
NK	DC: $U_n \geq 110 \text{ V}$
NL ... NP	
NQ	DC: $24 \text{ V} < U_n < 110 \text{ V}$
NR ... NT	
NU	DC: $U_n \leq 24 \text{ V}$
NV ... NY	
NZ	Kombinierte Spannungsbereiche

Infrastrukturobjekte, Klasse X nach Tabelle 3	
Objekte für Hilfszwecke oder -aufgaben (nicht dem Hauptprozess zugehörig)	
Kennbuchstaben	Definition der Unterklasse nach Art der Einrichtung
XA	Klimaanlage
XB	Brandschutzanlage
XC	Elektrische Installation (Licht und Kraft)
XD	Wasserversorgung
XE	Abwasseranlage
XF	Lüftungsanlage, Entrauchungsanlage
XG	Ölauffanganlage, Regenwassersammelanlage
XH	Krananlage
XJ ... XY	
XZ	Kombinierte Einrichtungen

Annex A

Beispiele

Tabelle A.1 – Empfohlene Kennzeichnung von Schaltgeräten in Hoch- und Mittelspannungsschaltanlagen

Geräteart	Referenzkennzeichen
Leistungsschalter	
1. Schalter	-QA1
2. Schalter	-QA2
n. Schalter	-QAn
Trennschalter, <u>Lasttrennschalter</u>	
Trennschalter zur Sammelschiene 1 ... 4	-QB1 ... 4
Frei verfügbar	-QB5
2. Trennschalter zur Sammelschiene 1 ... 4	-QB10, 20, ... 40
Frei verfügbar	-QB6
Trennschalter zur Umgehungsschiene	-QB7
Frei verfügbar (z.B. Trennschalter zur 2. Umgehungsschiene)	-QB8
Trennschalter für Leitung	-QB9
Mehrere Trennschalter für Leitungen	-QB91, 92, ... 99
Trennschalter für Längstrennung von Sammelschiene 1	-QB11, 12, ... 19
Trennschalter für Längstrennung von Sammelschiene 2	-QB21, 22, ... 29
Trennschalter für Längstrennung von Sammelschiene 3	-QB31, 32, ... 39
Trennschalter für Längstrennung von Sammelschiene 4	-QB41, 42, ... 49
Frei verfügbar	-QB51, 52, ... 59
Frei verfügbar	-QB61, 62, ... 69
Trennschalter für Längstrennung von Umgehungsschiene 1	-QB71, 72, ... 79
Trennschalter für Längstrennung von Umgehungsschiene 2	-QB81, 82, ... 89
Erdungsschalter	
Erdungsschalter	-QC1, -QC2, -QC3
Frei verfügbar	-QC4 ... 8
Erdungsschalter für Leitung	-QC9
Mehrere Erdungsschalter für Leitung	-QC91, 92, ... 99
Erdungsschalter für Sammelschiene 1	-QC11, 12, ... 19
Erdungsschalter für Sammelschiene 2	-QC21, 22, ... 29
Erdungsschalter für Sammelschiene 3	-QC31, 32, ... 39
Erdungsschalter für Sammelschiene 4	-QC41, 42, ... 49
Frei verfügbar	-QC51, 52, ... 59
Frei verfügbar	-QC61, 62, ... 69
Erdungsschalter für Umgehungsschiene 1	-QC71, 72, ... 79
Frei verfügbar(z.B. Erdungsschalter für Umgehungsschiene 2)	-QC81, 82, ... 89
Kombigeräte	
Kombischalter, Dreistellungsschalter	-QZ ...

**Tabelle A.2 – Empfohlene Kennzeichnung von Messwandlern
in Hoch- und Mittelspannungsschaltanlagen**

Spannungswandler	
1. Spannungswandler	-BA1
2. Spannungswandler	-BA2
Frei verfügbar	-BA3, 4, 5
Spannungswandler an Sammelschienenabschnitt 1	-BA11, 12, 13, ...
Spannungswandler an Sammelschienenabschnitt 2	-BA21, 22, 23, ...
Spannungswandler am Abgang	-BA91, 92, 93 ...
Stromwandler	
1. Stromwandler	-BC1
2. Stromwandler	-BC2
3. Stromwandler	-BC3
4. Stromwandler	-BC4
Stromwandler in Sammelschiene 1	-BC11, 12, 13, ...
Stromwandler in Sammelschiene 2	-BC21, 22, 23, ...
Stromwandler in Sammelschiene 3	-BC31, 32, 33, ...
Stromwandler in Sammelschiene 4	-BC41, 42, 43, ...
Stromwandler im Abgang (z.B. Summenstromwandler)	-BC91, 92, 93, ...
Kombiwandler	
1. Kombiwandler	-BZ1
2. Kombiwandler	-BZ2
3. Kombiwandler	-BZ3
4. Kombiwandler	-BZ4

Tabelle A.3 – Gegenüberstellung der alten Kennzeichen (nach DIN 40719-2) und der neuen Referenzkennzeichen für Schaltgeräte

Geräteart	Referenzkennzeichen (neu)	(alt)
Leistungsschalter		-Q0
1. Schalter	-QA1	-Q01
2. Schalter	-QA2	-Q02
Sammelschienen-System 1		
Trennschalter zur Sammelschiene	-QB1	-Q1
2. Trennschalter zur Sammelschiene	-QB10	-Q10
Trennschalter für Längstrennung	-QB11, 12, ... 19	-Q11 ... 14
Erdungsschalter für Sammelschiene	-QC11, 12, ... 19	-Q15 ... 19
Sammelschienen-System 2		
Trennschalter zur Sammelschiene	-QB2	-Q2
2. Trennschalter zur Sammelschiene	-QB20	-Q20
Trennschalter für Längstrennung	-QB21, 22, ... 29	-Q21 ... 24
Erdungsschalter für Sammelschiene	-QC21, 22, ... 29	-Q25 ... 29
Sammelschienen-System 3		
Trennschalter zur Sammelschiene	-QB3	-Q3
2. Trennschalter zur Sammelschiene	-QB30	-Q30
Trennschalter für Längstrennung	-QB31, 32, ... 39	-Q31 ... 34
Erdungsschalter für Sammelschiene	-QC31, 32, ... 39	-Q35 ... 39
Sammelschienen-System 4		
Trennschalter zur Sammelschiene	-QB4	-Q4
2. Trennschalter zur Sammelschiene	-QB40	-Q40
Trennschalter für Längstrennung	-QB41, 42, ... 49	-Q41 ... 44
Erdungsschalter für Sammelschiene	-QC41, 42, ... 49	-Q45 ... 49
Erdungsschalter allgemein		-Q5
1. Erdungsschalter	-QC1	-Q51
2. Erdungsschalter	-QC2	-Q52
3. Erdungsschalter	-QC3	---
Umgehungsschiene 1		
Trennschalter	-QB7	-Q7
2. Trennschalter	-QB70	-Q70
Trennschalter für Längstrennung	-QB71, 72, ... 79	-Q71 ... 74
Erdungsschalter für Umgehungsschiene	-QC71, 72, ... 79	-Q75 ... 79
Umgehungsschiene 2		
Trennschalter	-QB8	
2. Trennschalter	-QB80	
Trennschalter für Längstrennung	-QB81, 82, ... 89	
Erdungsschalter für Umgehungsschiene	-QE81, 82, ... 89	
Trennschalter für Leitung allgemein	-QB9	-Q9
mehrere Trennschalter	-QB91, 92, ... 99	-Q91, Q92
Erdungsschalter für Leitung allgemein	-QC9	-Q8
mehrere Erdungsschalter	-QC91, 92, ... 99	-Q81, Q82
Frei verfügbar; z.B.: Erdungsschalter für Transformator-Sternpunkt	alle nicht belegten Nummern z.B. -QC6	-Q6
Kombischalter	-QZ ...	---

In den folgenden Abbildungen sind **Empfehlungen** für die Kennzeichnung von Schaltgeräten und Messwandlern in Standardfeldern gegeben. Die Anwendung dieser Referenzkennzeichen ermöglicht ein hohes Maß an **Wiederverwendbarkeit** von Standardausführungen bei der Planung und **Wiedererkennbarkeit** im Betrieb.

In den Beispielen wurde das Prinzip eingehalten, die Zuordnung der Nummern für jedes definierte Feld neu zu beginnen (siehe zum Beispiel Abbildung A.2). Die Feldgrenzen sind durch die strichpunktierten Linien dargestellt.

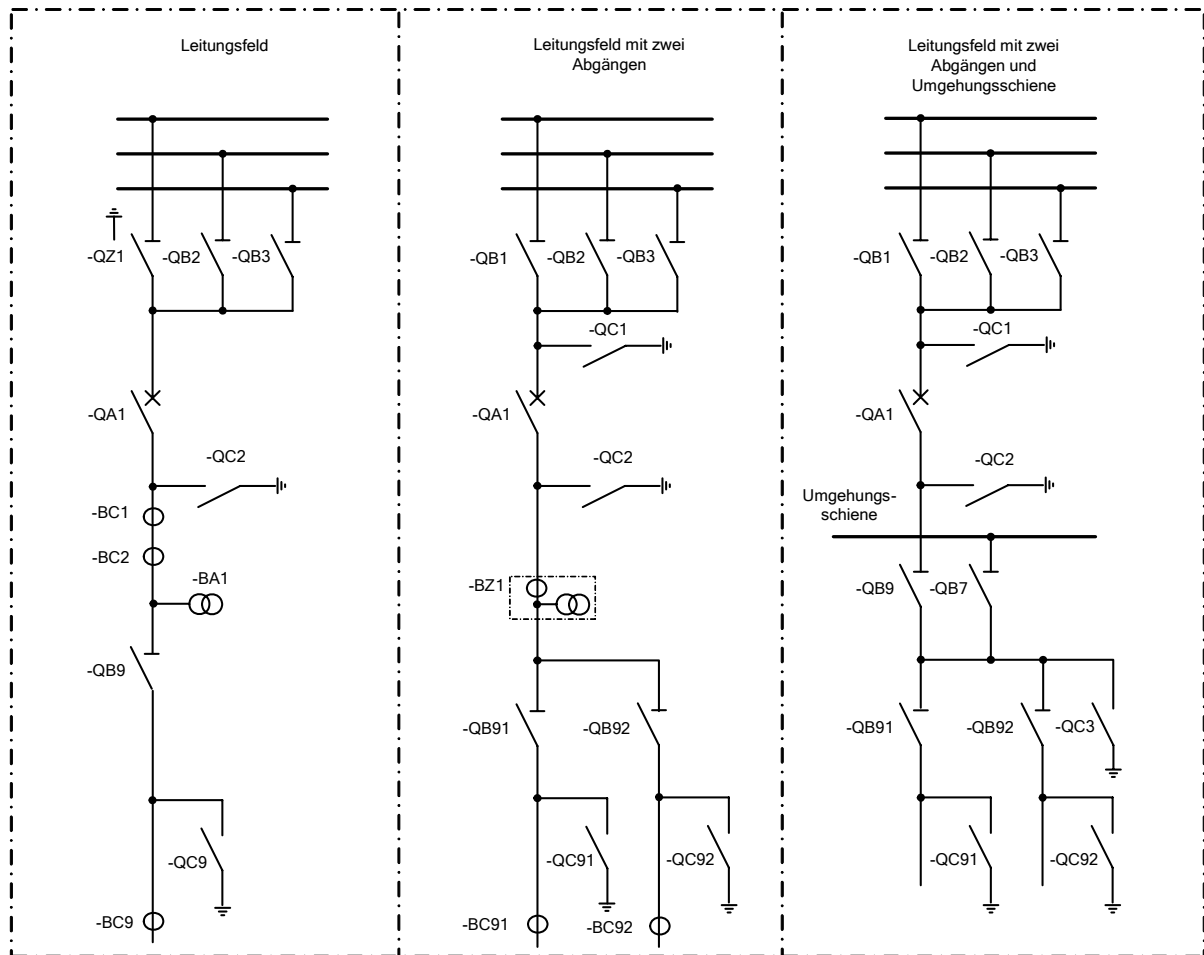


Abbildung A.1 – Beispiele zur Kennzeichnung von Schaltgeräten und Messwandlern in Standardfeldern

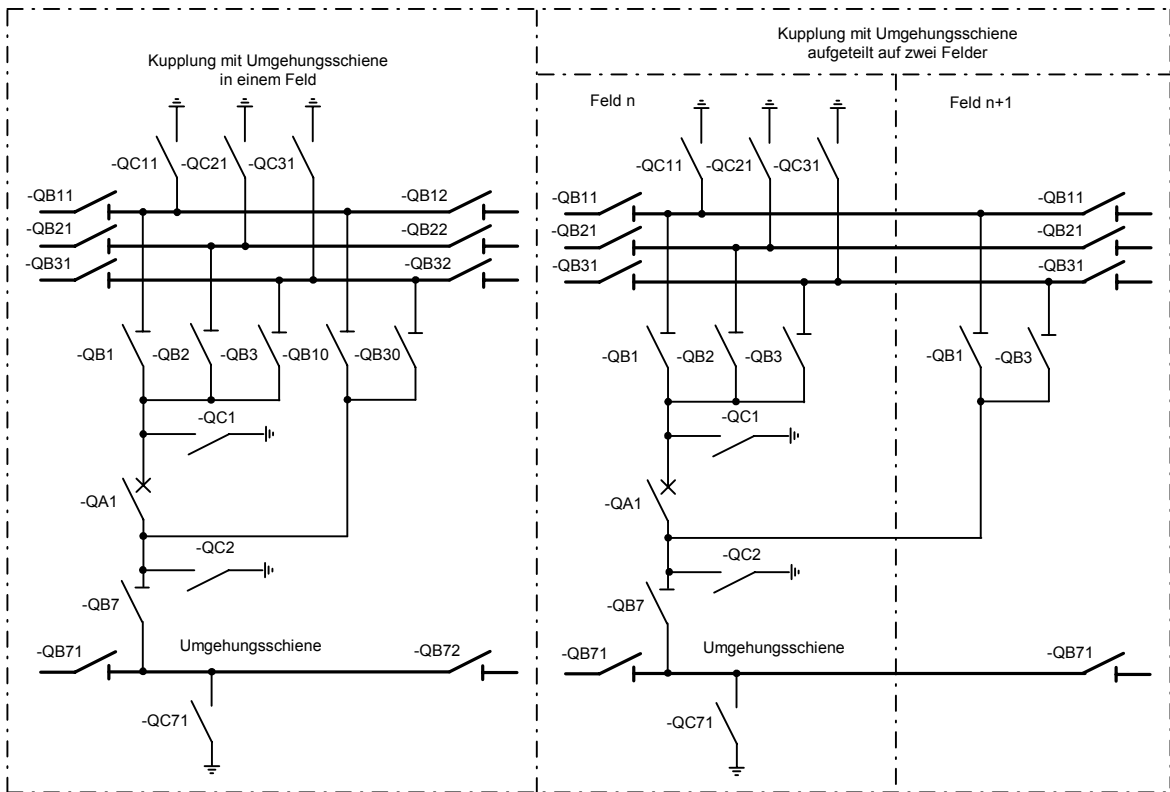


Abbildung A.2 – Beispiele zur Kennzeichnung von Schaltgeräten in Kupplungen

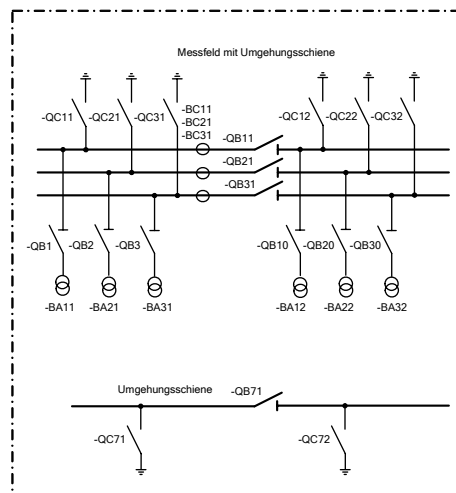


Abbildung A.3 – Beispiele zur Kennzeichnung von Schaltgeräten und Messwandlern in Messfeldern (Einbau in einem Feld)

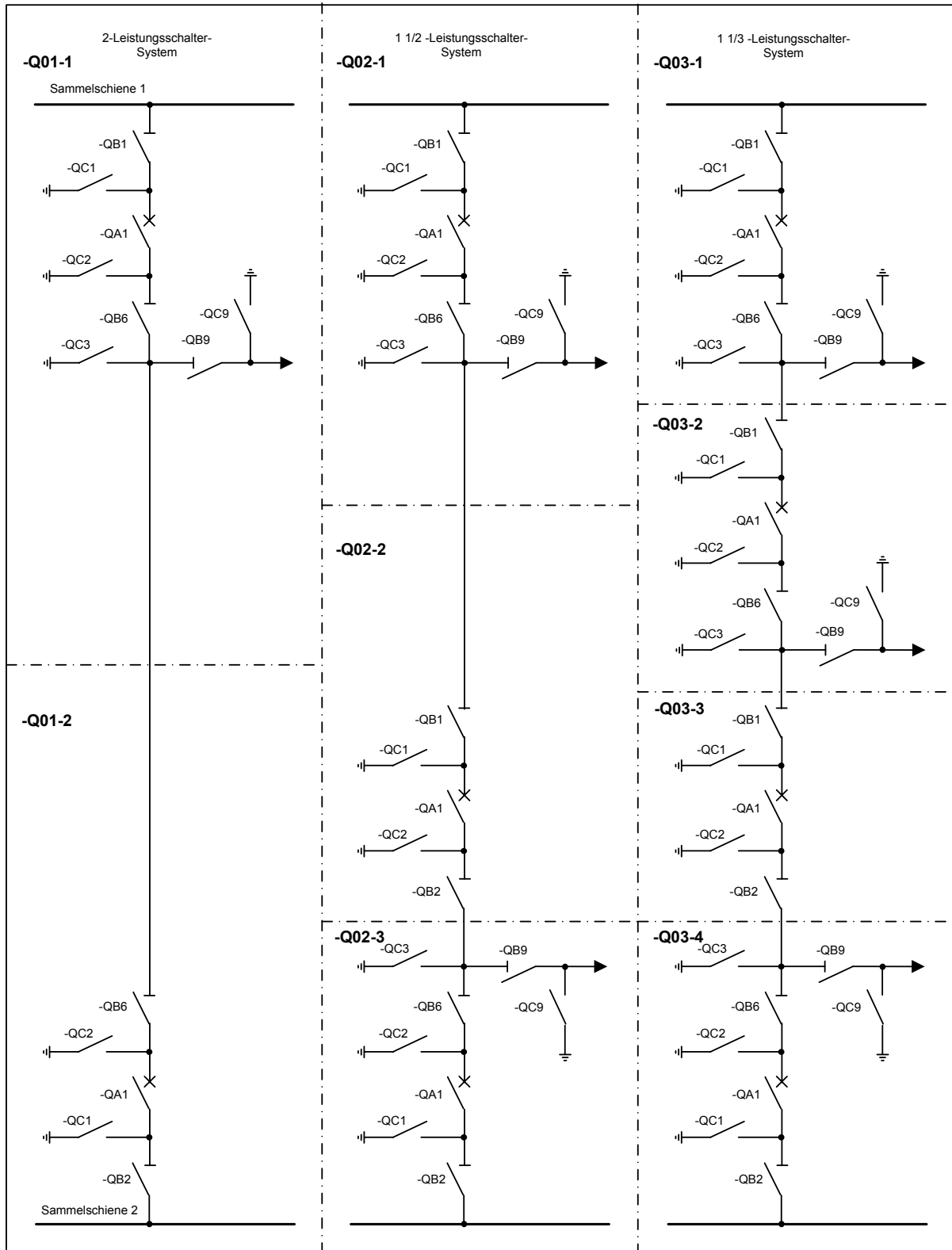


Abbildung A.4 – Beispiele zur Kennzeichnung von Schaltgeräten in Feldern bei besonderen Sammelschienen-Anordnungen