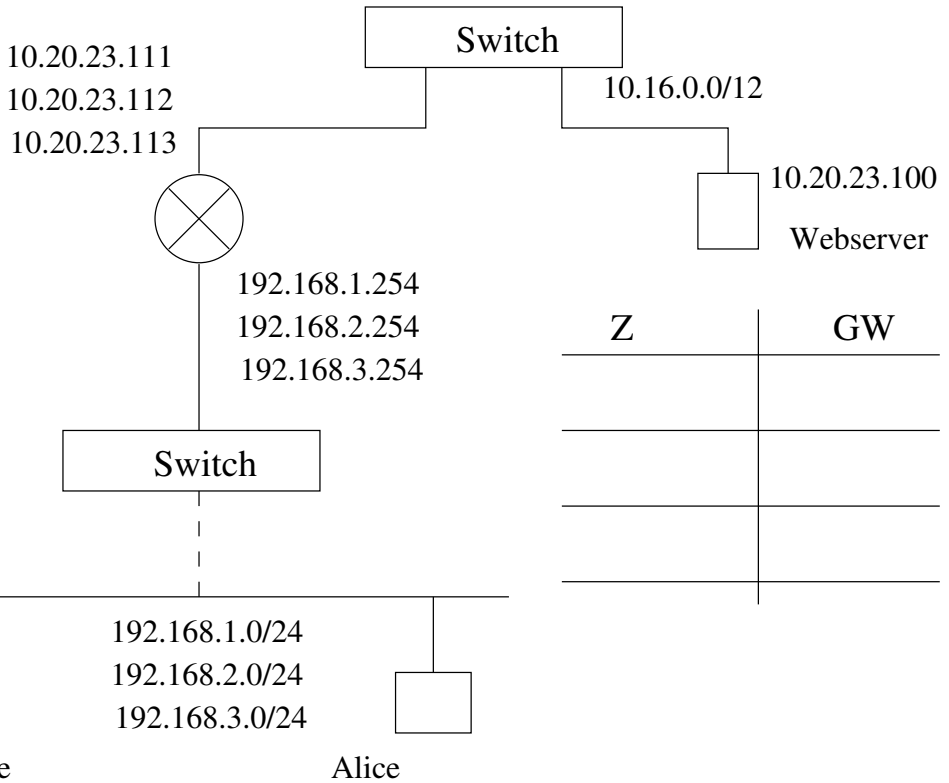


Vorname

Name

--	--



- Aufgabe: 1. welche statischen Routen müssen auf dem Webserver eingetragen werden?
2. welchen Default-GW-Eintrag haben Alice und der Schurke
3. wie kann man auf dem Host des Schurken das IP-Forwarding einschalten
4. Manipuliere als Schurke den ARP-Cache von Alice, so dass dass die http-Requests von Alice mitgeschnitten werden können